


PLANILHA DE PERSIANAS SEM BLACKOUT

PERSINA	DIMENSÕES	ÁREA DA PERSIANA	ALTURA DA INSTALAÇÃO	SENTIDO DE RECOLHIMENTO	FIXAÇÃO	AMBIENTE
13	210 cm x 130 cm	2,73 m ²	2,30 m	esquerda/direita	alvenaria acima da esquadria	sala de reuniões
14	210 cm x 130 cm	2,73 m ²	2,30 m	direita/esquerda	alvenaria acima da esquadria	sala de reuniões
15	129 cm x 130 cm	1,68 m ²	2,30 m	direita/esquerda	alvenaria acima da esquadria	sala de reuniões
16	140 cm x 130 cm	1,82 m ²	2,30 m	esquerda/direita	alvenaria acima da esquadria	sala de atendimento
17	140 cm x 130 cm	1,82 m ²	2,30 m	direita/esquerda	alvenaria acima da esquadria	sala de atendimento
18	211 cm x 130 cm	2,74 m ²	2,30 m	esquerda/direita	alvenaria acima da esquadria	sala de atendimento
19	211 cm x 130 cm	2,74 m ²	2,30 m	direita/esquerda	alvenaria acima da esquadria	sala de atendimento
20	211 cm x 130 cm	2,74 m ²	2,30 m	esquerda/direita	alvenaria acima da esquadria	sala de atendimento
21	211 cm x 130 cm	2,74 m ²	2,30 m	direita/esquerda	alvenaria acima da esquadria	sala de atendimento
22	211 cm x 130 cm	2,74 m ²	2,30 m	esquerda/direita	alvenaria acima da esquadria	sala de atendimento
23	211 cm x 130 cm	2,74 m ²	2,30 m	direita/esquerda	alvenaria acima da esquadria	sala de atendimento
ÁREA TOTAL		27,23 m²				



DEFENSORIA PÚBLICA DO ESTADO DO RIO GRANDE DO SUL
DIRETORIA DE ENGENHARIA, ARQUITETURA E MANUTENÇÃO PREDIAL - UNIDADE DE PROJETOS
Rua 7 de Setembro, 666 - Centro - Porto Alegre/RS - Fone: (51) 3210-8129

CONTEÚDO TÉCNICO DA PRANCHA:
PLANTA BAIXA E PLANILHA DESCRITIVA

OBRA:
DEFENSORIA REGIONAL DE SANTO ANGELO
Av. Venâncio Aires, 1222 - São Carlos - Santo Angelo/RS

PROJETO ELABORADO POR:
Técnico de Edificações João Igor Domelles

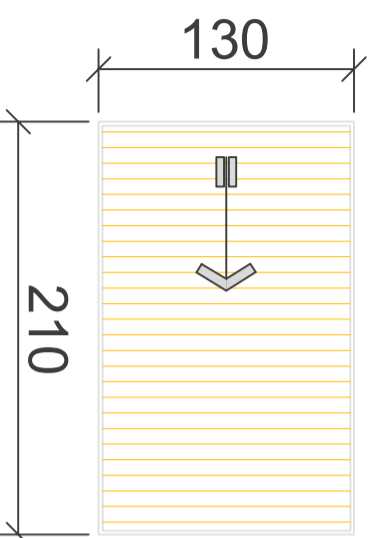
ESCALA:
S/ E - A3

ASSUNTO:
PROJETO DE PERSIANAS

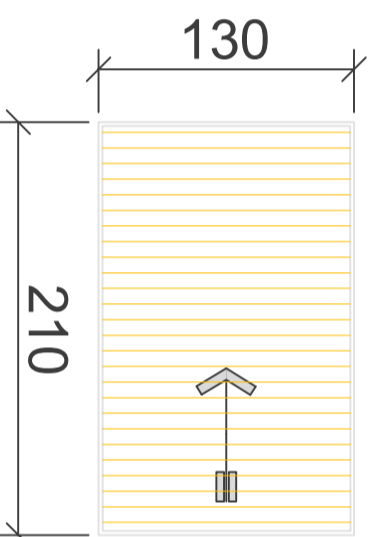
DATA:
03/11/2020

PRANCHA:
01 / 02

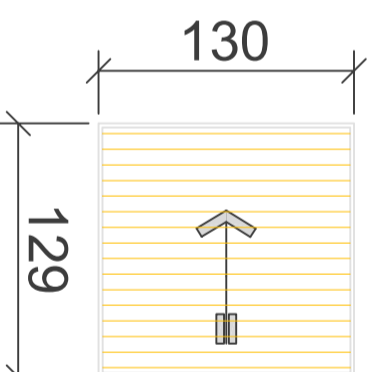
PERSIANA 13



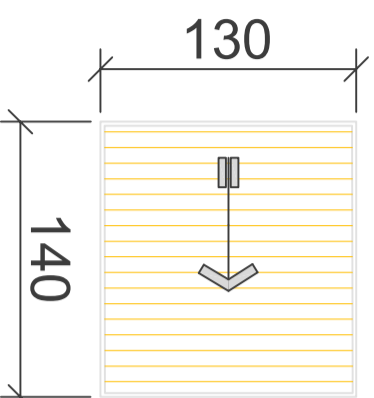
PERSIANA 14



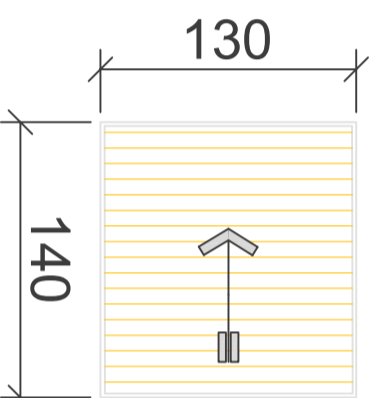
PERSIANA 15



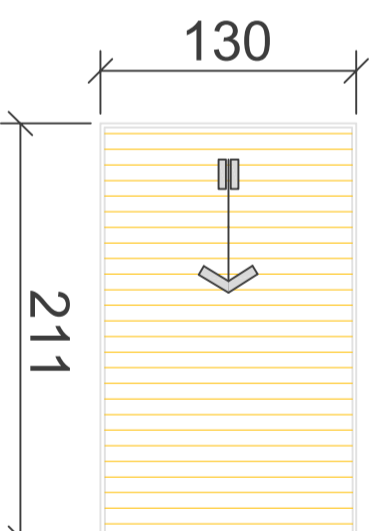
PERSIANA 16



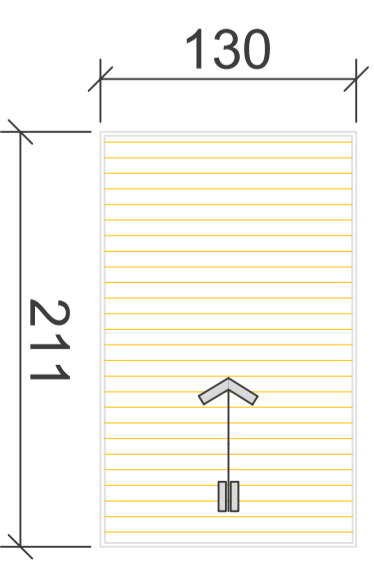
PERSIANA 17



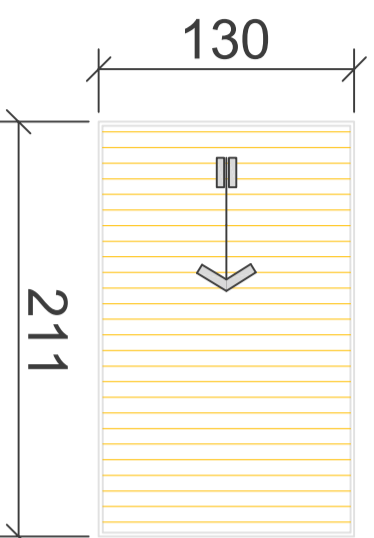
PERSIANA 18



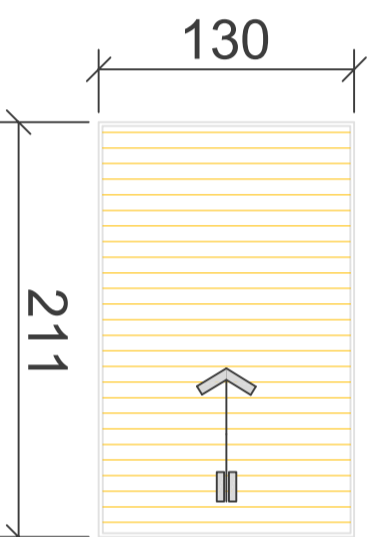
PERSIANA 19



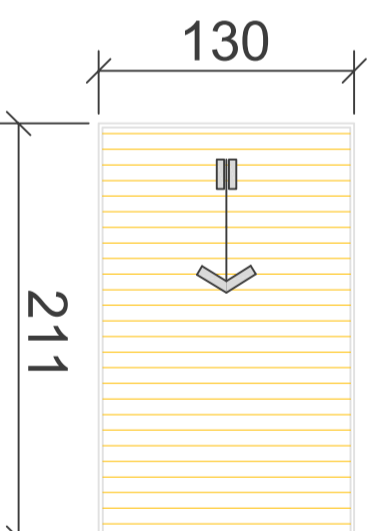
PERSIANA 20



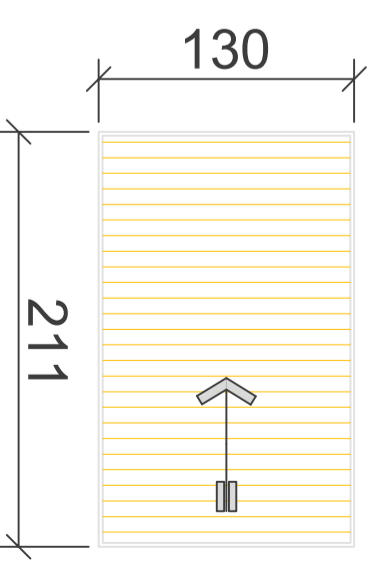
PERSIANA 21



PERSIANA 22



PERSIANA 23



DEFENSORIA PÚBLICA DO ESTADO DO RIO GRANDE DO SUL
 DIRETORIA DE ENGENHARIA, ARQUITETURA E MANUTENÇÃO PREDIAL - UNIDADE DE PROJETOS
 Rua 7 de Setembro, 666 - Centro - Porto Alegre/RS - Fone: (51) 3210-8129

OBRAS: DEFENSORIA REGIONAL DE SANTO ANGELO Av. Venâncio Aires, 1222 - São Carlos - Santo Angelo/RS		CONTEÚDO TÉCNICO DA PRANCHA: DIMENSIONAMENTO E SENTIDO DE ABERTURA		ESCALA: S/ E - A3	PRANCHA: 02/02
ASSUNTO: DETALHAMENTO DAS PERSIANAS		PROJETO ELABORADO POR: Técnico de Edificações João Igor Donnieles		DATA: 03/11/2020	