



DEFENSORIA PÚBLICA DO ESTADO DO RIO GRANDE DO SUL

DEFENSORIA PÚBLICA
ESTADO DO RIO GRANDE DO SUL

DIRETORIA DE ENGENHARIA, ARQUITETURA E MANUTENÇÃO PREDIAL – UNIDADE DE PROJETOS
Rua 7 de setembro, 666 – Centro – Porto Alegre/ RS – Fone: (51) 3210-9319

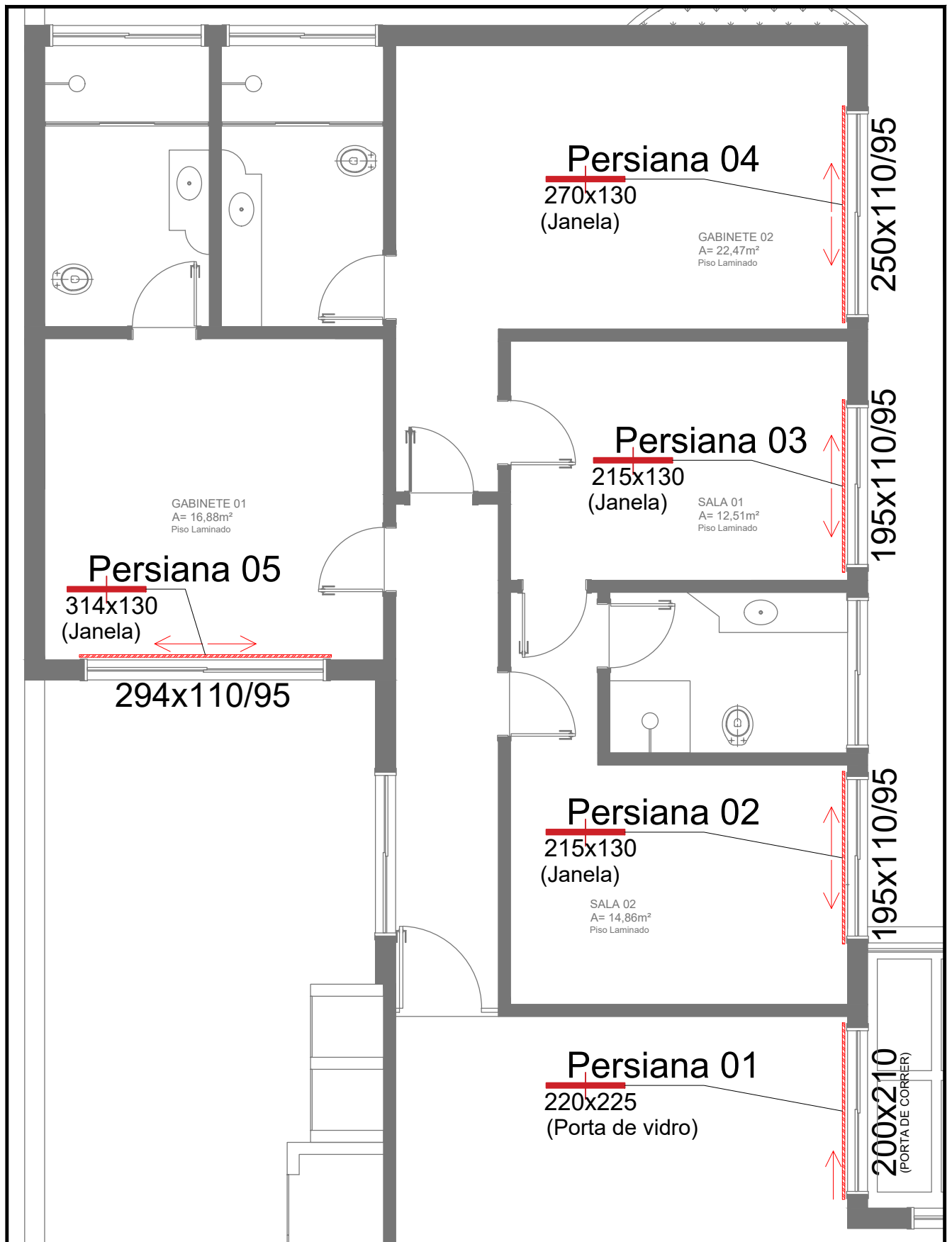
OBRA:

DEFENSORIA REGIONAL DE ALEGRETE

ID	PERSIANAS	DIMENSÕES (L x A)			ÁREA (m ²)	POSIÇÃO ACIONADOR	LADO DE RECOLHIMENTO
01	Persiana 01	2,20	x	2,25	4,95	esquerda	esquerda
02	Persiana 02	2,15	x	1,30	2,80	direita	do centro para extremidades
03	Persiana 03	2,15	x	1,30	2,80	esquerda	do centro para extremidades
04	Persiana 04	2,70	x	1,30	3,51	esquerda	do centro para extremidades
05	Persiana 05	3,14	x	1,30	4,08	esquerda	do centro para extremidades
TOTAL:					18,13		

RESPONSÁVEL PELA ELABORAÇÃO: Técnico em Edificações Manoel Tolotti

DATA: 12/11/2020



DEFENSORIA PÚBLICA
Estado do Rio Grande do Sul

DEFENSORIA PÚBLICA DO ESTADO DO RIO GRANDE DO SUL

DIRETORIA DE ENGENHARIA, ARQUITETURA E MANUTENÇÃO PREDIAL - UNIDADE DE PROJETOS
Rua 7 de Setembro, 666 - Centro - Porto Alegre/ RS - Fone: (51) 3210-8129

OBRA:

DEFENSORIA REGIONAL DE ALEGRETE
Rua Visconde de Tamandaré, 271 Centro - Alegrete/ RS

CONTEÚDO TÉCNICO DA PRANCHA:

PROJETO DE PERSIANAS

ESCALA:

S/ E - A4

PRANCHA:

01/02

ASSUNTO:

Locação de nova sede

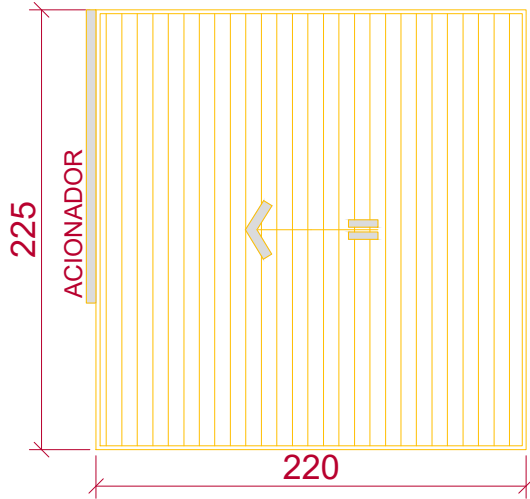
RESPONSÁVEL PROJETO:

Técnico em Edificações Manoel Tolotti

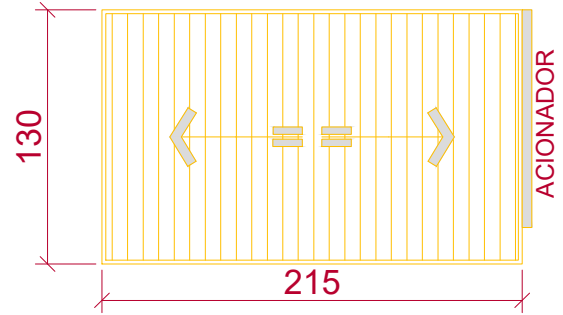
DATA:

12/11/2020

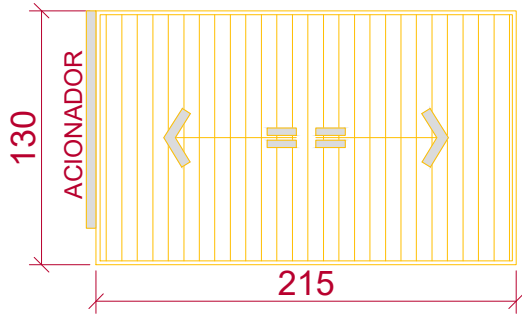
PERSIANA 01



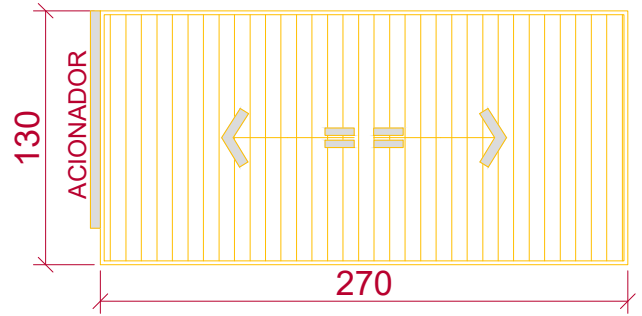
PERSIANA 02



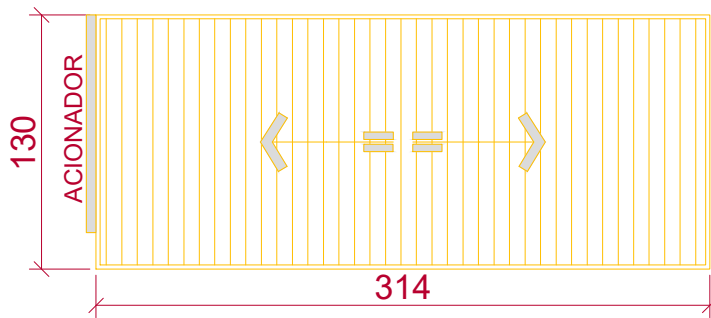
PERSIANA 03



PERSIANA 04



PERSIANA 05



DEFENSORIA PÚBLICA DO ESTADO DO RIO GRANDE DO SUL

DIRETORIA DE ENGENHARIA, ARQUITETURA E MANUTENÇÃO PREDIAL - UNIDADE DE PROJETOS
Rua 7 de Setembro, 666 - Centro - Porto Alegre/ RS - Fone: (51) 3210-8129

OBRA:
DEFENSORIA REGIONAL DE ALEGRETE
Rua Visconde de Tamandaré, 271 Centro - Alegrete/ RS

CONTEÚDO TÉCNICO DA PRANCHA:
PROJETO DE PERSIANAS

ESCALA:
S/ E - A4

PRANCHA:
02/02

ASSUNTO:
Locação de nova sede

RESPONSÁVEL PROJETO:
Técnico em Edificações Manoel Tolotti

DATA:
12/11/2020