

COMARCA / PRÉDIO

COMARCA DE SOLEDADE

NOME DO PROJETO

COMPLEMENTO COMUN. VISUAL FACHADA OESTE

CONTEÚDO TÉCNICO DA PRANCHA

PLANTA BAIXA

ELABORADOR

CREA / CAU UF

DATA

ESCALA

Téc. Edificações Manoel Tolotti

25/06/2020

n/ nn

Identificação interna do documento AL3OCGMZ6O-ICW8GM62



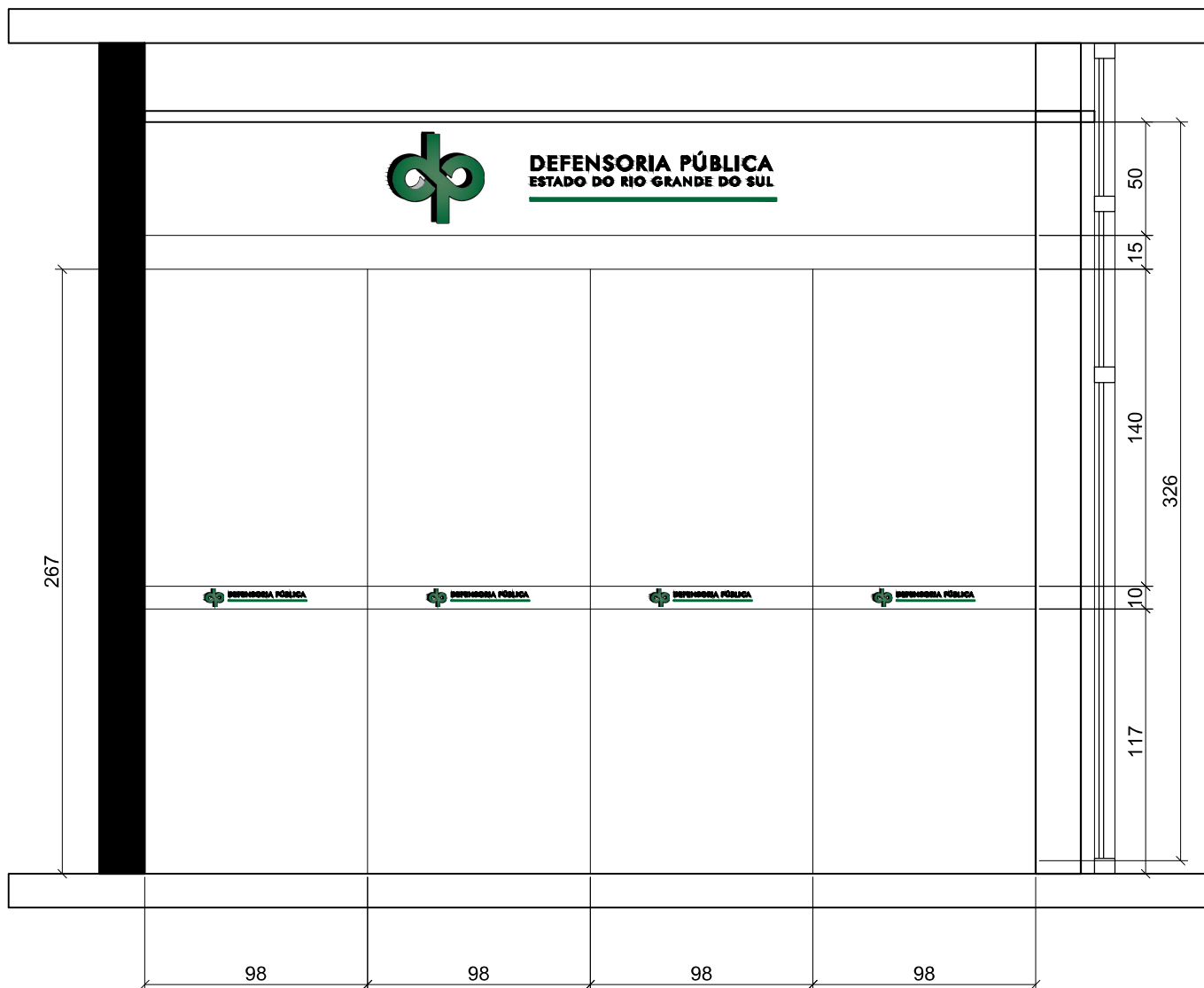
Nome do arquivo:

01_Indica__o_Acesso_P_blico_DPE_Soledade_-_planta_baixa_2020
09171709407650941.pdf

Data de vinculação ao processo: 17/09/2020 17:45

Autor: Manoel Martins Tolotti (4603575)

Processo: 139586



Fachada A

COMARCA / PRÉDIO

COMARCA DE SOLEDADE

NOME DO PROJETO

COMPLEMENTO COMUN. VISUAL FACHADA OESTE

CONTEÚDO TÉCNICO DA PRANCHA

LAYOUT EXISTENTE

ELABORADOR

CREA / CAU UF

DATA

ESCALA

Téc. Edificações Manoel Tolotti

25/06/2020

n/ nn

Identificação interna do documento NJO1XDYG8E-VGC0IQX2



Nome do arquivo:

02_Indica__o_Acesso_P_blico_DPE_Soledade_-_layout_existente_2
02009171709407683961.pdf

Data de vinculação ao processo: 17/09/2020 17:45

Autor: Manoel Martins Tolotti (4603575)

Processo: 139586



DEFENSORIA PÚBLICA
ESTADO DO RIO GRANDE DO SUL

A EXECUTAR



DEFENSORIA PÚBLICA



DEFENSORIA PÚBLICA



DEFENSORIA PÚBLICA



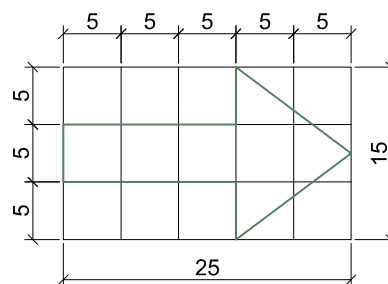
DEFENSORIA PÚBLICA

OBS.:

COR LETRAS - BRANCO
COR SETAS - VERDE PADRÃO DPE



Fonte: Futura Md Bt.



Detalhe 01

COMARCA / PRÉDIO

COMARCA DE SOLEDADE

NOME DO PROJETO

COMPLEMENTO COMUN. VISUAL FACHADA OESTE

CONTEÚDO TÉCNICO DA PRANCHA

INDICAÇÃO ACESSO PÚBLICO

ELABORADOR

CREA / CAU UF

DATA

ESCALA

Téc. Edificações Manoel Tolotti

25/06/2020

n/ nn

Identificação interna do documento L6B0II74T3-YT1RSEG2



Nome do arquivo:

03_Indica__o_Acesso_P_blico_DPE_Soledade_-_indica__o_acesso__
_20200917170940715605.pdf

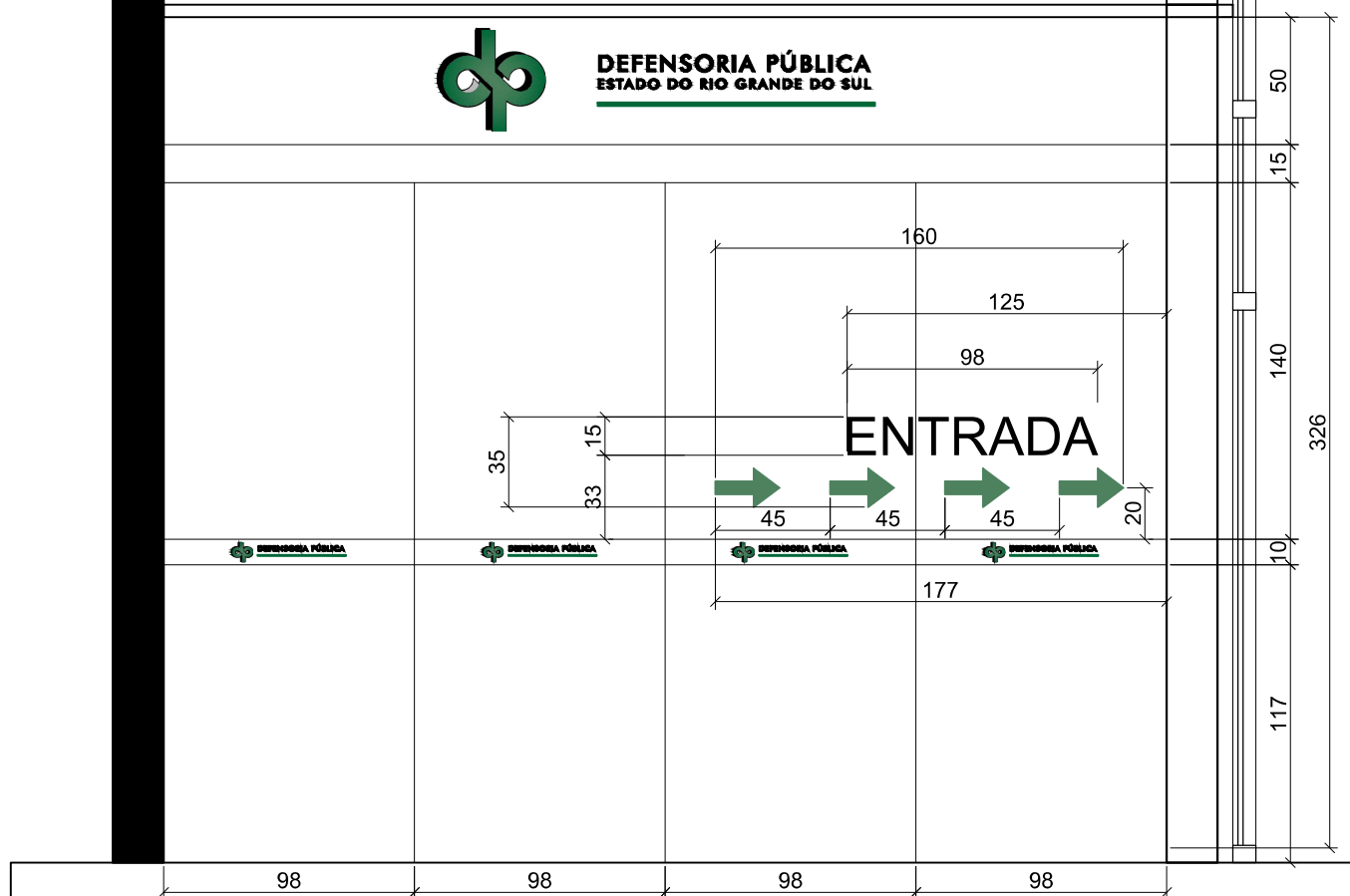
Data de vinculação ao processo: 17/09/2020 17:45

Autor: Manoel Martins Tolotti (4603575)

Processo: 139586



DEFENSORIA PÚBLICA
ESTADO DO RIO GRANDE DO SUL



A EXECUTAR:

- palavra "ENTRADA", COR BRANCO
- QUATRO SETAS conforme "detalhe 01", COR C:90 M:30 Y:95 K:30

Adesivo serigrafado impresso em silk-screen resistente a produtos de limpeza e à ação solar aplicado na face externa do vidro.

As dimensões das folhas de vidro deverão ser conferidas no local e, caso necessário, as dimensões dos adesivos deverão ser ajustadas de acordo com a proporção apresentada no projeto.

As quatro setas deverão ser dispostas conforme o projeto (duas em cada pano de vidro de forma que possuam distanciamento idêntico entre elas).

A palavra "ENTRADA" deverá ser posicionada conforme o projeto de maneira que nenhuma letra seja "cortada" entre os panos de vidro.

A altura do local de instalação dos adesivos é cotada a partir da faixa branca adesivada existente. A altura das setas é cotada no eixo e a das letras na base.

COMARCA / PRÉDIO

COMARCA DE SOLEDADE

NOME DO PROJETO

COMPLEMENTO COMUN. VISUAL FACHADA OESTE

CONTEÚDO TÉCNICO DA PRANCHA

INDICAÇÃO ACESSO PÚBLICO

ELABORADOR	CREA / CAU	UF	DATA	ESCALA
Téc. Edificações Manoel Tolotti			25/06/2020	n/ nn

Identificação interna do documento CZC8FE32DG-ZFKIWXYZ



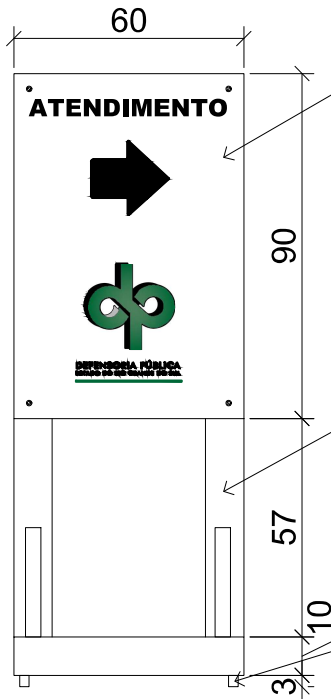
Nome do arquivo:

04_Indica__o_Acesso_P_blico_DPE_Soledade_-_indica__o_acesso__
_202009171709405732114.pdf

Data de vinculação ao processo: 17/09/2020 17:45

Autor: Manoel Martins Tolotti (4603575)

Processo: 139586



VISTA FRONTAL

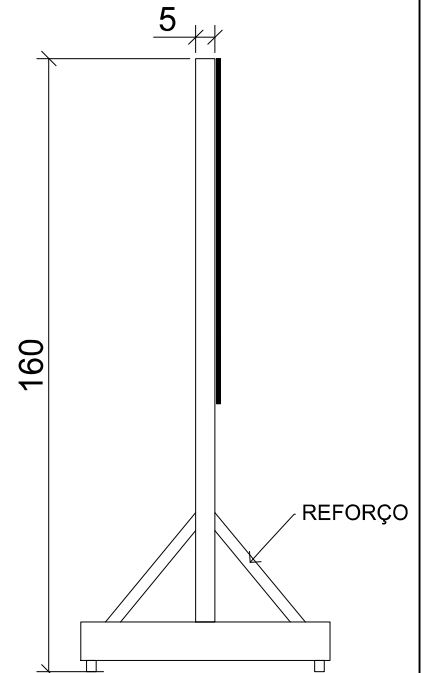
PLACA EM CHAPA DE PVC
BRANCA 3mm ADESIVADA
TEXTO E SETA NA COR PRETA
LOGOTIPO CONFORME MANUAL
DA DPE

FIXAÇÃO POR PARAFUSOS
CABEÇA PANELA
EM FURAÇÃO PRÉVIA DA PLACA

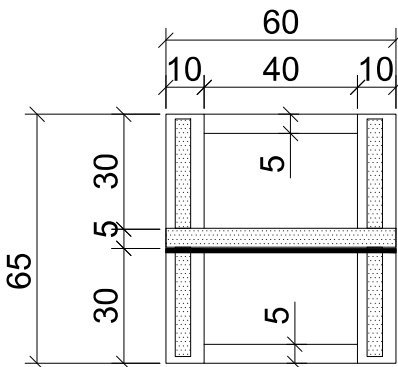
ESTRUTURA METÁLICA TUBULAR
(metalon) GALVANIZADO #18
ACABAMENTO PINTURA
AUTOMOTIVA COR CINZA PRATA

DEVERÁ SER FIXADA NO PISO
ATRAVÉS DE BUCHA E PARAFUSO

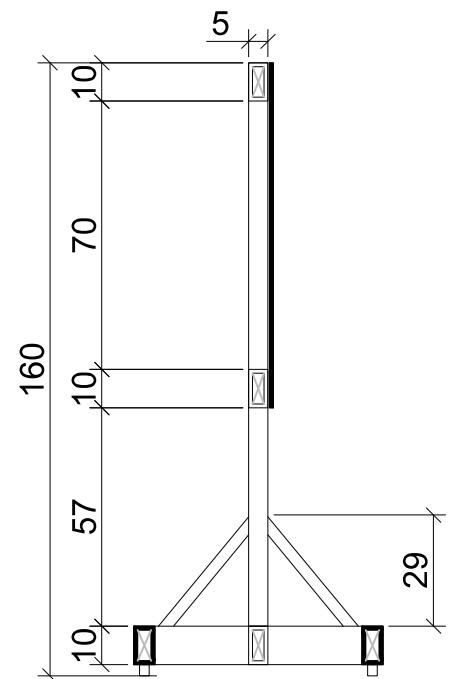
ESPAÇADOR DE NYLON



VISTA LATERAL



VISTA SUPERIOR



COMARCA / PRÉDIO

COMARCA DE SOLEDADE

NOME DO PROJETO

COMPLEMENTO COMUN. VISUAL FACHADA OESTE

CONTEÚDO TÉCNICO DA PRANCHA

TOTEM FIXO

ELABORADOR	CREA / CAU	UF	DATA	ESCALA
Téc. Edificações Manoel Tolotti			08/07/2020	n/ nn

Identificação interna do documento 3XHH9LBW3R-OC2G89A2



Nome do arquivo:

05_Indica__o_Acesso_P_blico_DPE_Soledade_-_totem_fixo_202009
17170940715605.pdf

Data de vinculação ao processo: 17/09/2020 17:45

Autor: Manoel Martins Tolotti (4603575)

Processo: 139586