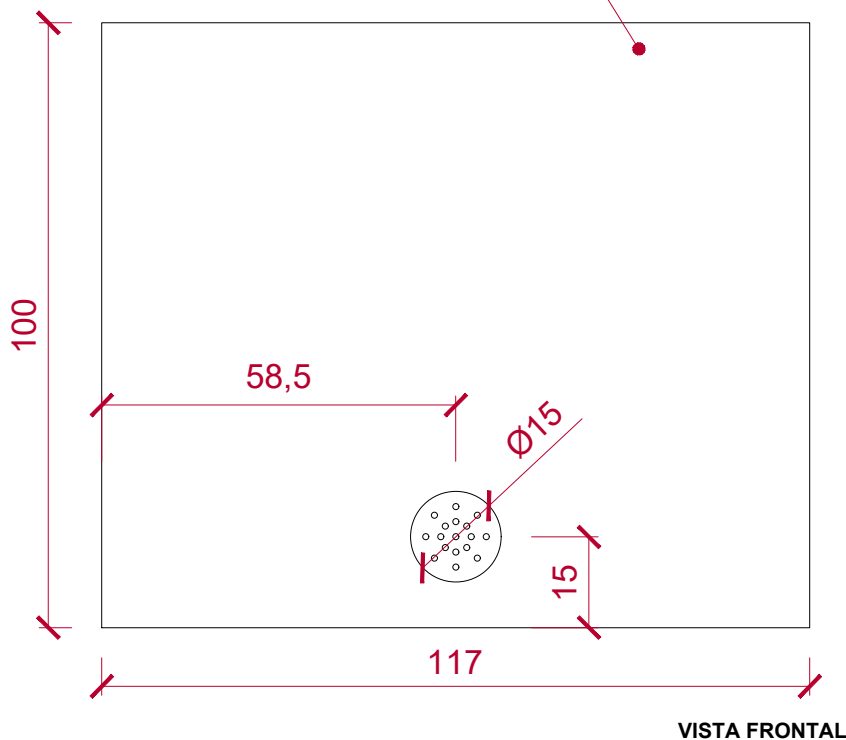
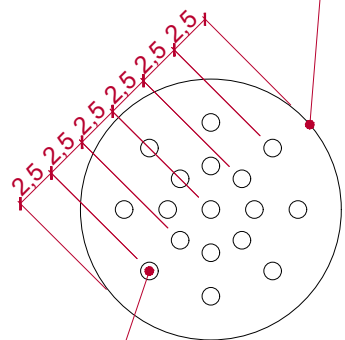


Folha de vidro temperado 4mm com aplicação de película de segurança em ambos os lados



VISTA FRONTAL

Vidro de proteção sobreposto aos furos



Furos 10mm na folha de vidro temperado

Furos (10mm) para passagem do som com proteção pelo vidro saliente.

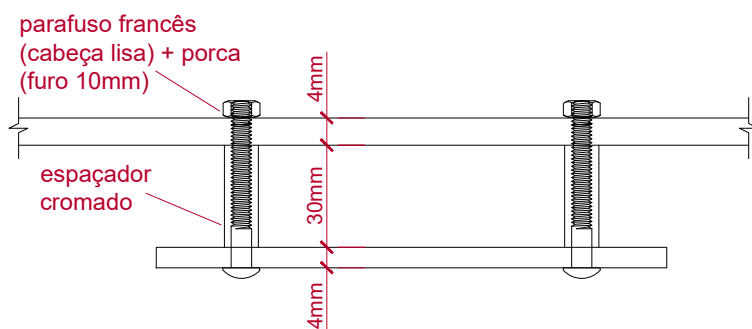
Espaçamentos conforme o detalhamento acima

Vidro temperado 4mm para proteção Ø15cm. Fixação conforme o detalhamento abaixo.



VISTA SUPERIOR

VISTA LATERAL



DETALHAMENTO - FIXAÇÃO DO VIDRO DE PROTEÇÃO



DEFENSORIA PÚBLICA DO ESTADO DO RIO GRANDE DO SUL

DIRETORIA DE ENGENHARIA, ARQUITETURA E MANUTENÇÃO PREDIAL - UNIDADE DE PROJETOS

Rua 7 de Setembro, 666 - Centro - Porto Alegre/ RS - Fone: (51) 3210-8129

OBRA:
DEFENSORIA REGIONAL DE CAXIAS DO SUL

CONTEÚDO TÉCNICO DA PRANCHA:
DETALHAMENTO - VIDRO TEMPERADO PARA GUICHÊ

ESCALA:
S/ E - A4

PRANCHA:
01/01

ASSUNTO:
Locação de nova sede

RESPONSÁVEL PROJETO:
Técnica de Edificações Thaise Videira

DATA:
10/07/2020

Identificação interna do documento 5N6QHEWU5Y-CFU4RA62



Nome do arquivo:

PL_VIDRO_TEMPERADO_Caxias_202008181713229490849.pdf

Data de vinculação ao processo: 18/08/2020 17:14

Autor: Marcus Vinicius de Mira Escouto (3859711)

Processo: 136078