

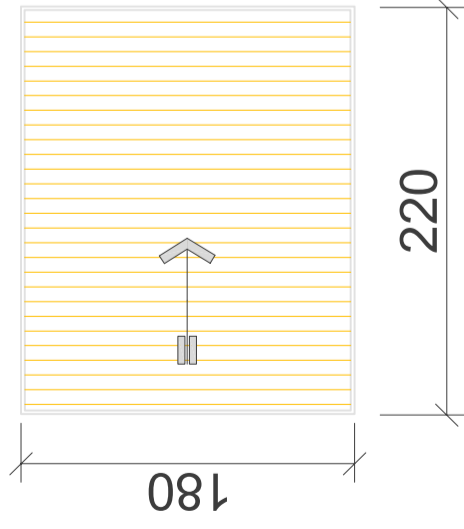
DEAM - PLANILHA DE NECESSIDADES PARA OBRA				
DEFENSORIA REGIONAL DE SAPIRANGA				
PERSIANAS				
ELEMENTO	DIMENSÕES		ÁREA (m ²)	SENTIDO DE RECOLHIMENTO
	(L x A)			
Persiana 1	2,20	x 1,80	3,96	Esquerda/Direita
Persiana 2	2,20	x 1,80	3,96	Direita/Esquerda
Persiana 3	2,20	x 1,80	3,96	Direita/Esquerda
Persiana 4	1,60	x 1,80	2,88	Direita/Esquerda
Persiana 5	1,10	x 3,40	3,74	Direita/Esquerda
Persiana 6	2,65	x 3,40	9,01	Esquerda/Direita
Persiana 7	2,65	x 3,40	9,01	Esquerda/Direita
Persiana 8	1,40	x 1,30	1,82	Esquerda/Direita
Persiana 9	1,40	x 1,30	1,82	Direita/Esquerda
			40,16	

Elaborador: João Igor Dorneles

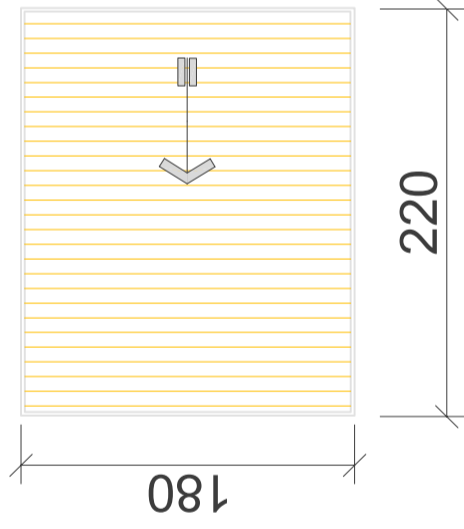
Data: 17/06/2020

Diretoria de Engenharia, Arquitetura e Manutenção Predial - UNIDADE DE PROJETOS

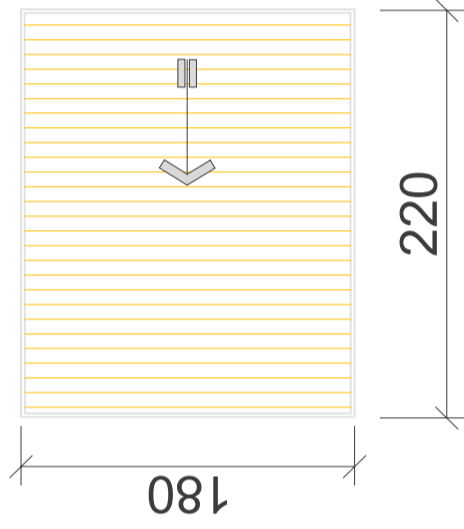
PERSIANA 1



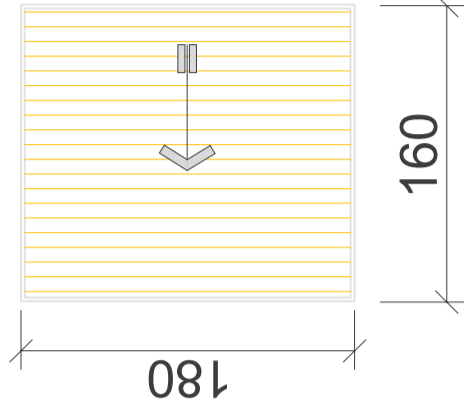
PERSIANA 2



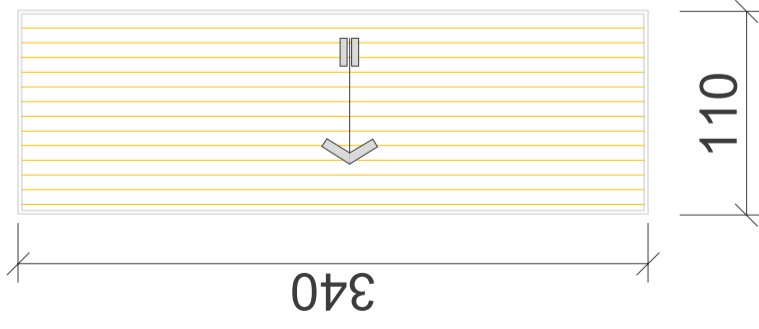
PERSIANA 3



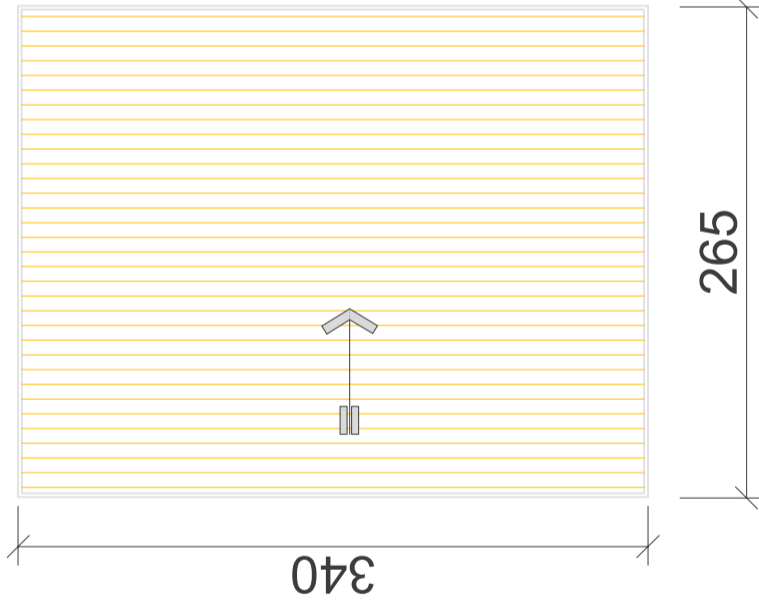
PERSIANA 4



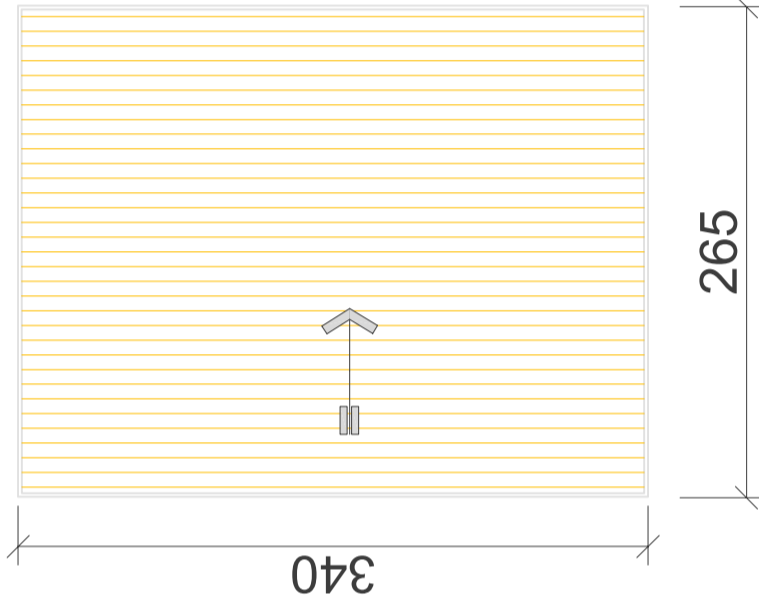
PERSIANA 5



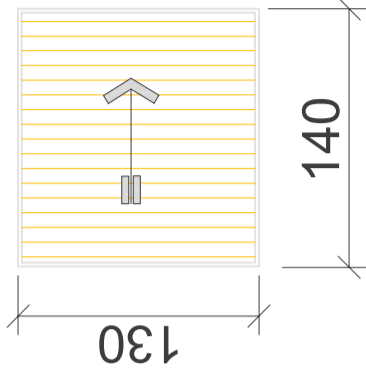
PERSIANA 6



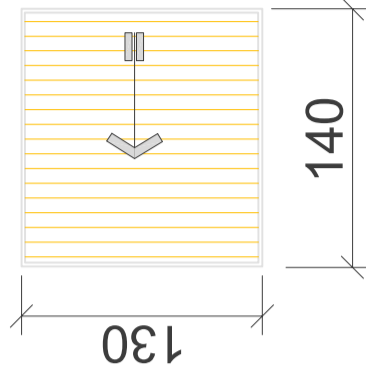
PERSIANA 7



PERSIANA 8



PERSIANA 9



DEFENSORIA PÚBLICA
R. Alberto Schmitt, 209 - Centenário, Sapiranga - RS, 93815-016
FONE: (51) 3559-5220

ASSUNTO:
PROJETO COMPLEMENTAR

DEFENSORIA PÚBLICA DO ESTADO DO RIO GRANDE DO SUL

DIRETORIA DE ENGENHARIA, ARQUITETURA E MANUTENÇÃO PREDIAL - UNIDADE DE PROJETOS
Rua 7 de Setembro, 666 - Centro - Porto Alegre/RS - Fone: (51) 3210-9319

CONTEÚDO TÉCNICO DA PRANCHA:

PERSIANAS - DETALHE

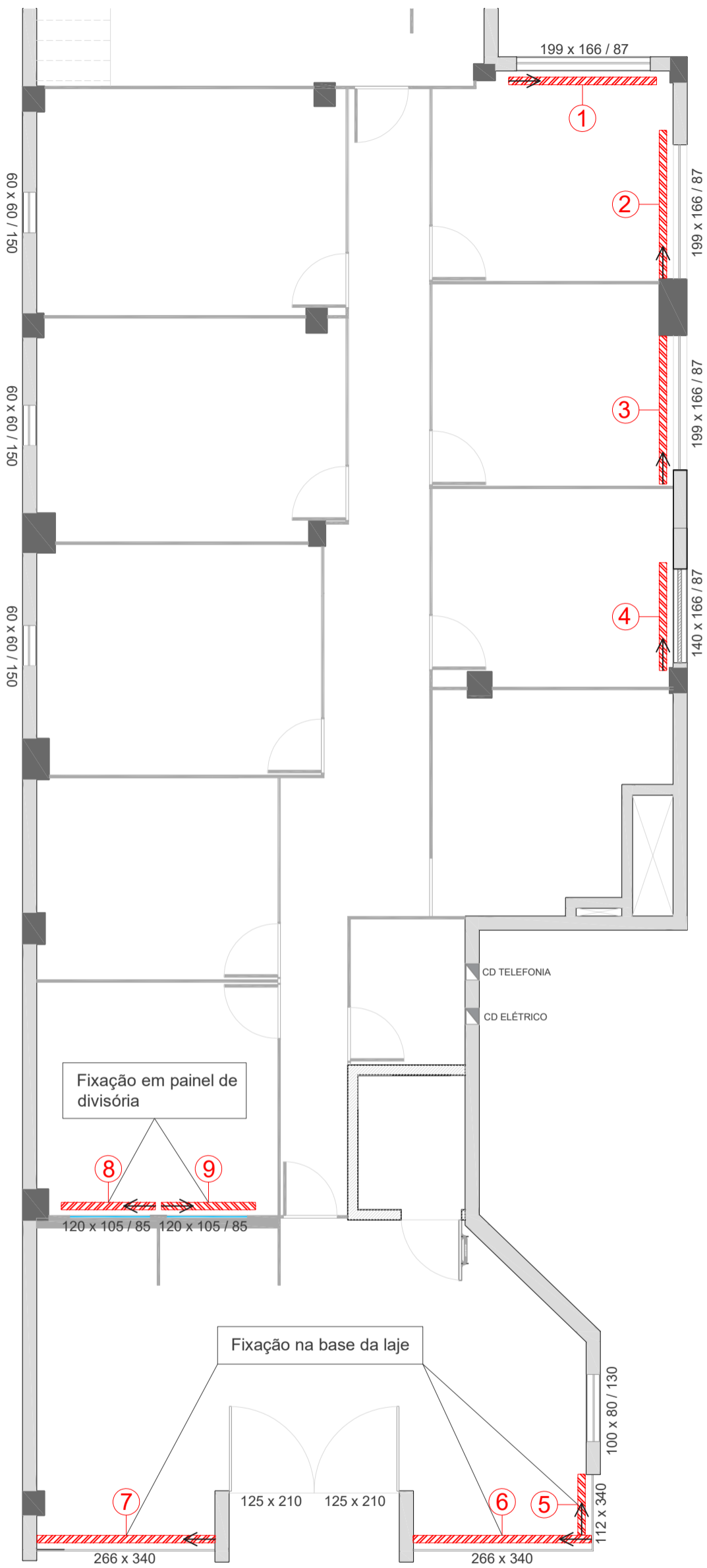
RESPONSÁVEL PROJETO:
TEC. EDIF.: JOÃO IGOR DORNELES

PRANCHA:

ESCALA:
S/ E - A3

DATA:
16/06/2020

02/02



DEFENSORIA PÚBLICA DO ESTADO DO RIO GRANDE DO SUL
 DIRETORIA DE ENGENHARIA, ARQUITETURA E MANUTENÇÃO PREDIAL - UNIDADE DE PROJETOS
 Rua 7 de Setembro, 666 - Centro - Porto Alegre/ RS - Fone: (51) 3210-9319

OBRA:
DEFENSORIA PUBLICA DE SAPIRANGA
 R. Alberto Schmidt, 209 - Centenário, Sapiranga - RS, 93815-016
 FONE: (51) 3559-5220

CONTEÚDO TÉCNICO DA PRANCHA:
PERSIANAS

ESCALA:
 S/ E - A3

PRANCHA:
 01/02

ASSUNTO:
PROJETO COMPLEMENTAR

RESPONSÁVEL PROJETO:
 TEC. EDIF.: **JOÃO IGOR DORNELES**

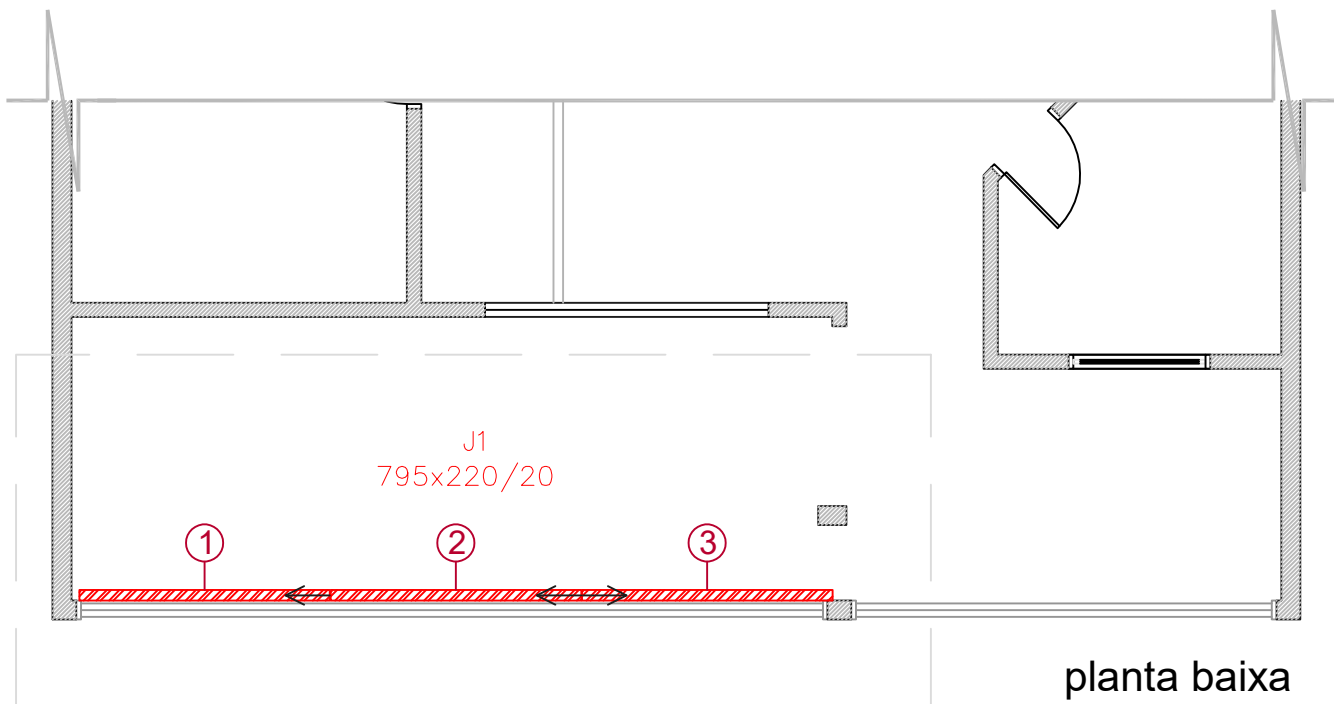
DATA:
 16/06/2020

DEAM - PLANILHA DE NECESSIDADES PARA OBRA				
DEFENSORIA PÚBLICA REGIONAL DE CRUZ ALTA				
PERSIANAS				
ELEMENTO	DIMENSÕES		ÁREA (m ²)	SENTIDO DE RECOLHIMENTO
	(L x A)			
Persiana 1	2,65	x 2,20	5,83	Esquerda/Direita
Persiana 2	2,65	x 2,20	5,83	Esquerda/Direita
Persiana 3	2,65	x 2,20	5,83	Direita/Esquerda
			17,49	

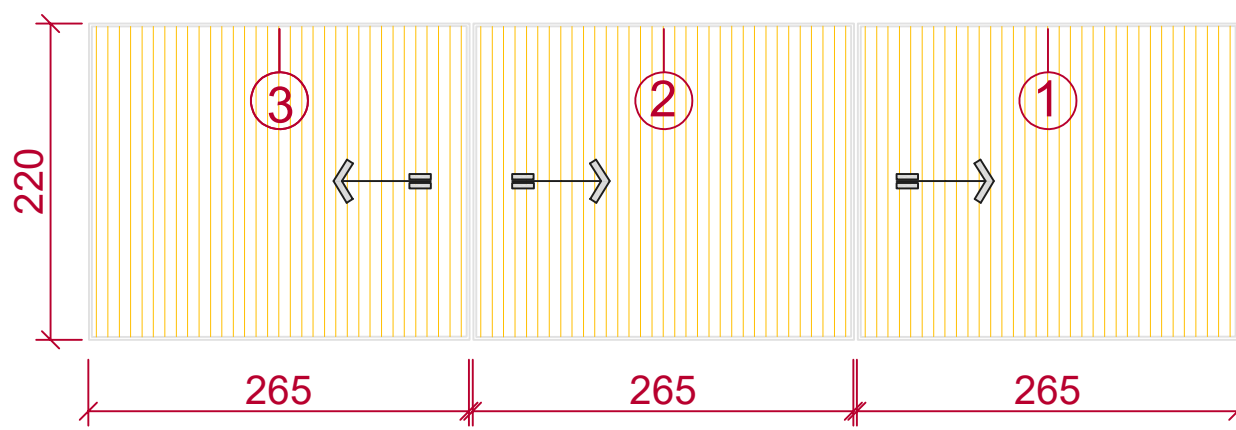
Elaborador: João Igor Dorneles

Data: 17/07/2020

Diretoria de Engenharia, Arquitetura e Manutenção Predial - UNIDADE DE PROJETOS



Persianas fixadas no teto



DEFENSORIA PÚBLICA DO ESTADO DO RIO GRANDE DO SUL

DIRETORIA DE ENGENHARIA, ARQUITETURA E MANUTENÇÃO PREDIAL - UNIDADE DE PROJETOS

Rua 7 de Setembro, 666 - Centro - Porto Alegre/ RS - Fone: (51) 3210-9319

OBRA:
DEFENSORIA PUBLICA DE CRUZ ALTA
Av. Pres. Vargas, 483 - Centro, Cruz Alta - RS, 98025-770
FONE: (55) 3324-3289

CONTEÚDO TÉCNICO DA PRANCHA:
POSICIONAMENTO E DIMENSÕES

ESCALA:
S/ E - A4

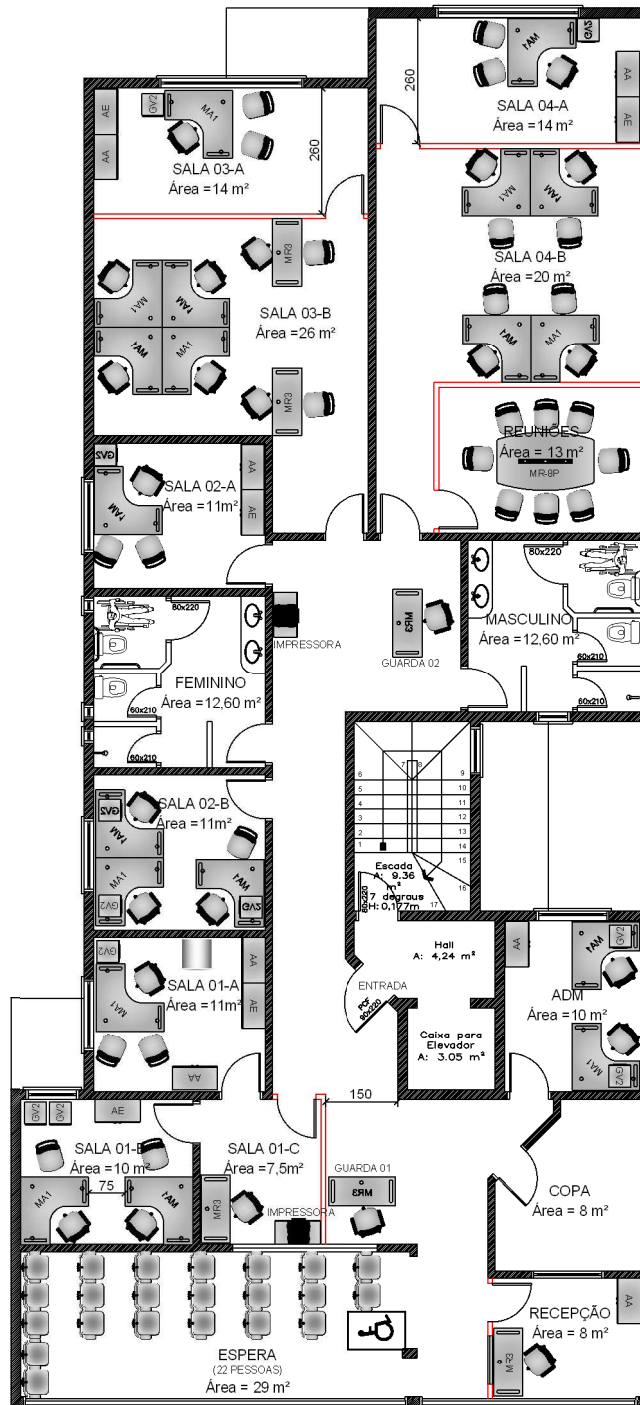
PRANCHA:
01/01

ASSUNTO:
PROJETO DE PERSIANAS

RESPONSÁVEL PROJETO:
TEC. EDIF.: JOÃO IGOR DORNELES

DATA:
17/07/2020

PROPOSTA 1



■ À CONSTRUIR

COMARCA / PRÉDIO

CRUZ ALTA

NOME DO PROJETO

ARQUITETURA

CONTEÚDO TÉCNICO DA PRANCHA

PLANTA BAIXA - LAYOUT

ELABORADOR

CREA / CAU UF

DATA

ESCALA

Arq. Marcus Escouto

09/05/14

s/e

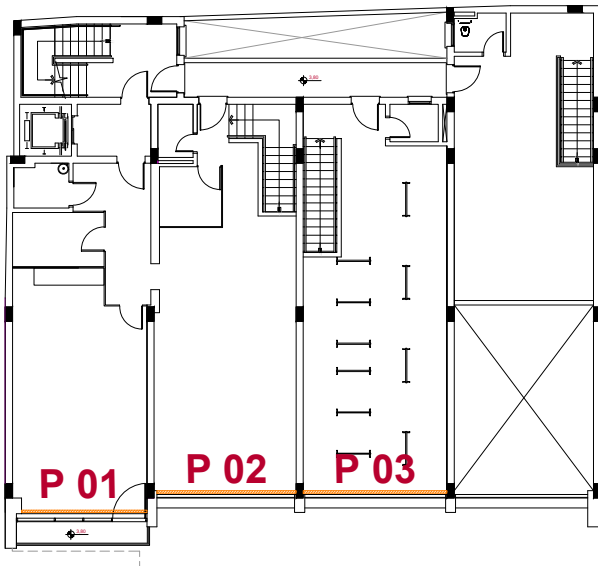
OBRA:

DEFENSORIA REGIONAL DE CAXIAS DO SUL

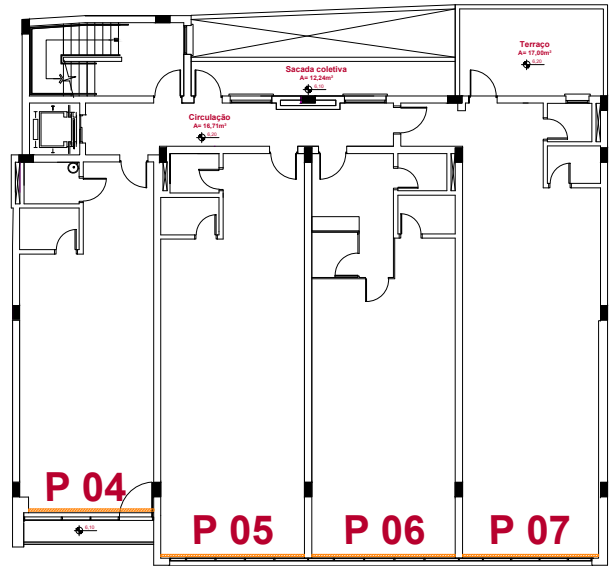
PLANILHA DE PERSIANAS							
ID	PERSIANAS	DIMENSÕES(L x A)			ÁREA(m ²)	POSIÇÃO ACIONADOR	LADO DE RECOLHIMENTO
01	Persiana 01	4,35	x	2,50	10,88	direita	do centro para extremidades
02	Persiana 02	4,94	x	2,50	12,35	direita	do centro para extremidades
03	Persiana 03	4,98	x	2,50	12,45	direita	do centro para extremidades
04	Persiana 04	4,35	x	2,55	11,09	direita	do centro para extremidades
05	Persiana 05	5,00	x	2,55	12,75	direita	do centro para extremidades
06	Persiana 06	5,00	x	2,55	12,75	direita	do centro para extremidades
07	Persiana 07	4,73	x	2,55	12,06	esquerda	do centro para extremidades
08	Persiana 08	4,35	x	2,55	11,09	direita	do centro para extremidades
09	Persiana 09	5,00	x	2,55	12,75	direita	do centro para extremidades
10	Persiana 10	5,00	x	2,55	12,75	direita	do centro para extremidades
11	Persiana 11	2,34	x	2,55	5,97	direita	do centro para extremidades
12	Persiana 12	2,34	x	2,55	5,97	esquerda	do centro para extremidades
13	Persiana 13	4,35	x	2,55	11,09	direita	do centro para extremidades
14	Persiana 14	4,94	x	2,55	12,60	direita	do centro para extremidades
15	Persiana 15	4,94	x	2,55	12,60	direita	do centro para extremidades
16	Persiana 16	4,68	x	2,55	11,93	esquerda	do centro para extremidades
TOTAL:					181,08		

RESPONSÁVEL PELA ELABORAÇÃO: Técnica de Edificações Thaise Videira

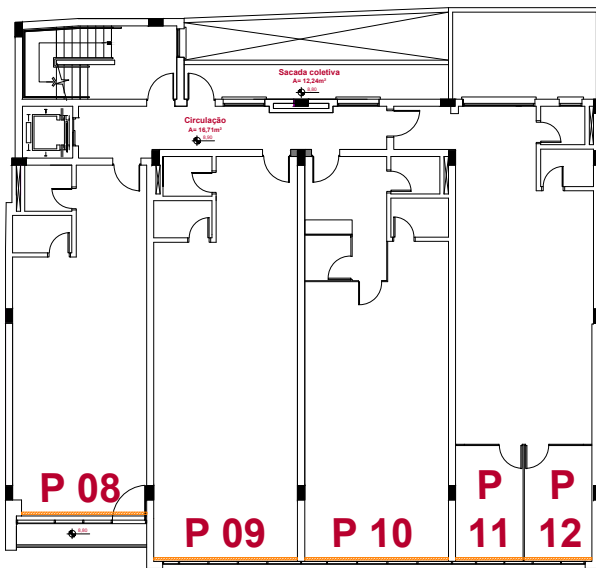
DATA: 13/08/2020



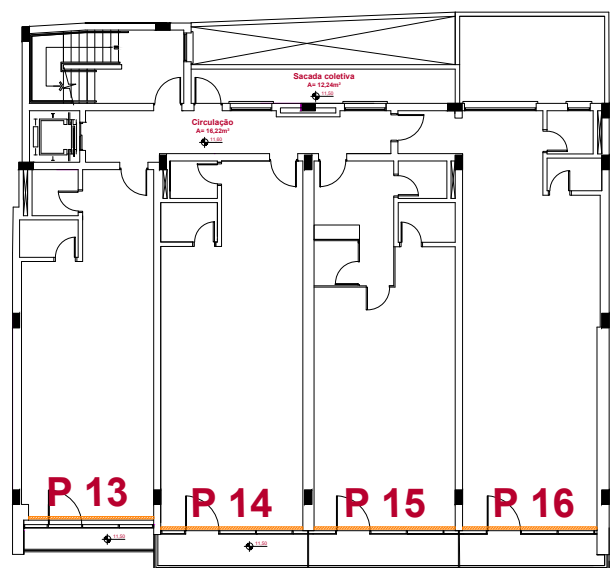
PLANTA BAIXA - 2º PAVIMENTO



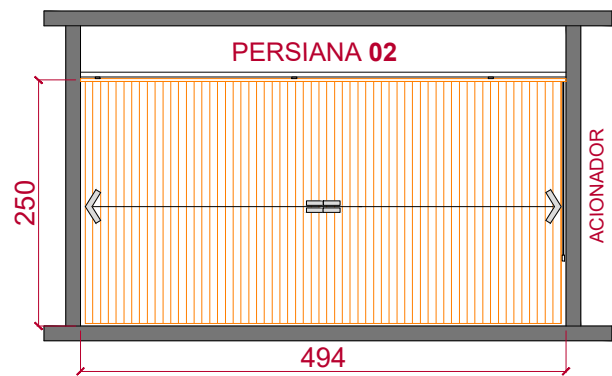
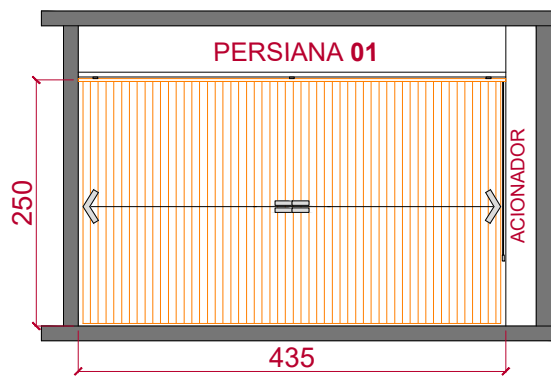
PLANTA BAIXA - 3º PAVIMENTO



PLANTA BAIXA - 4º PAVIMENTO



PLANTA BAIXA - 5º PAVIMENTO



VISTAS



DEFENSORIA PÚBLICA DO ESTADO DO RIO GRANDE DO SUL

DIRETORIA DE ENGENHARIA, ARQUITETURA E MANUTENÇÃO PREDIAL - UNIDADE DE PROJETOS

Rua 7 de Setembro, 666 - Centro - Porto Alegre/ RS - Fone: (51) 3210-8129

OBRA:
DEFENSORIA REGIONAL DE CAXIAS DO SUL

CONTEÚDO TÉCNICO DA PRANCHA:
PROJETO DE PERSIANAS

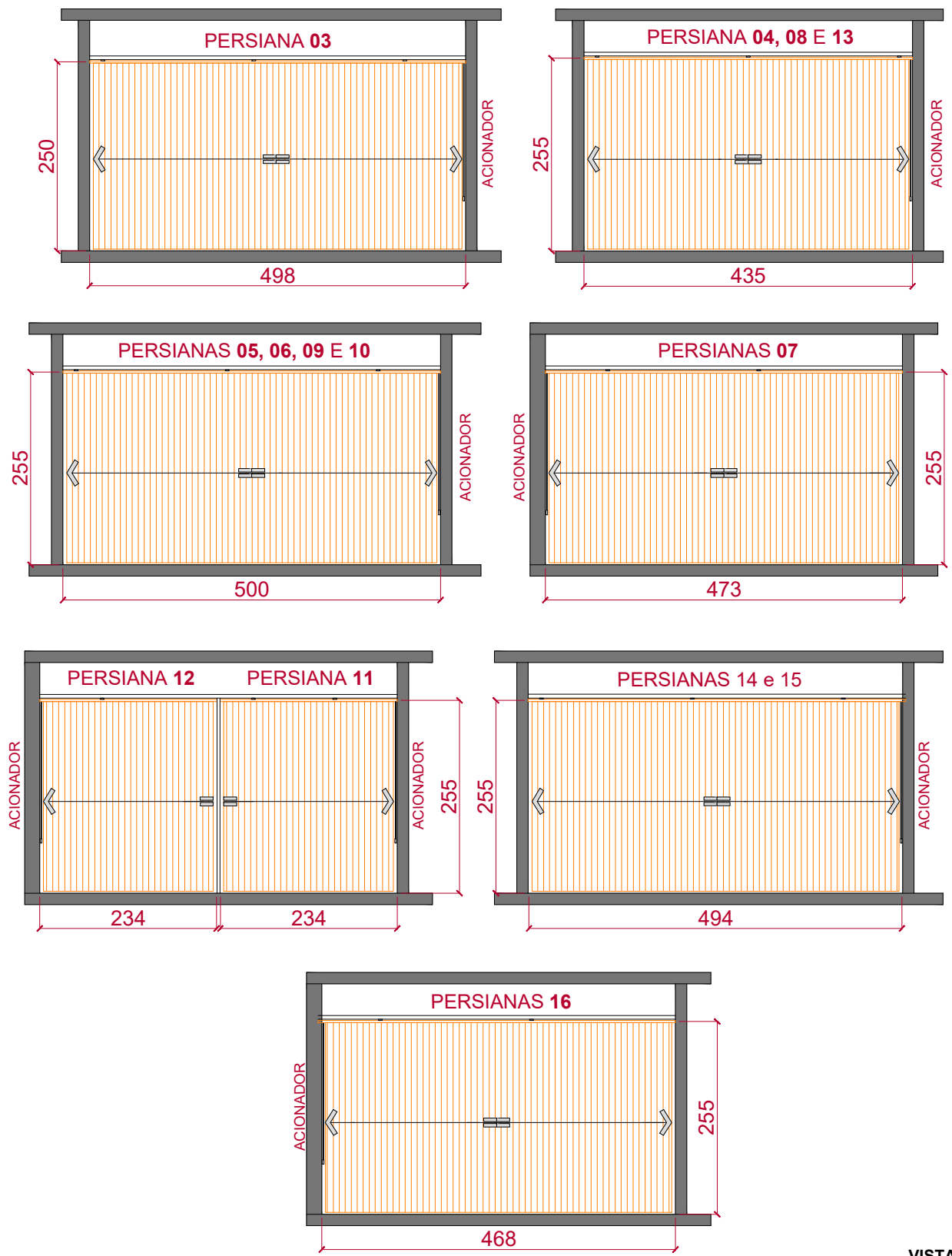
ESCALA:
S/ E - A4

PRANCHA:
01/02

ASSUNTO:
Locação de nova sede

RESPONSÁVEL PROJETO:
Técnica de Edificações Thaise Videira

DATA:
12/08/2020



VISTAS



DEFENSORIA PÚBLICA DO ESTADO DO RIO GRANDE DO SUL
 DIRETORIA DE ENGENHARIA, ARQUITETURA E MANUTENÇÃO PREDIAL - UNIDADE DE PROJETOS
 Rua 7 de Setembro, 666 - Centro - Porto Alegre/ RS - Fone: (51) 3210-8129

OBRA:
 DEFENSORIA REGIONAL DE CAXIAS DO SUL

CONTEÚDO TÉCNICO DA PRANCHA:
 PROJETO DE PERSIANAS

ESCALA:
 S/ E - A4

PRANCHA:
 02/02

ASSUNTO:
 Locação de nova sede

RESPONSÁVEL PROJETO:
 Técnica de Edificações Thaise Videira

DATA:
 12/08/2020



DEFENSORIA PÚBLICA
ESTADO DO RIO GRANDE DO SUL

DEFENSORIA PÚBLICA DO ESTADO DO RIO GRANDE DO SUL

DIRETORIA DE ENGENHARIA, ARQUITETURA E MANUTENÇÃO PREDIAL – UNIDADE DE PROJETOS
Rua 7 de setembro, 666 – Centro – Porto Alegre/ RS – Fone: (51) 3210-9319

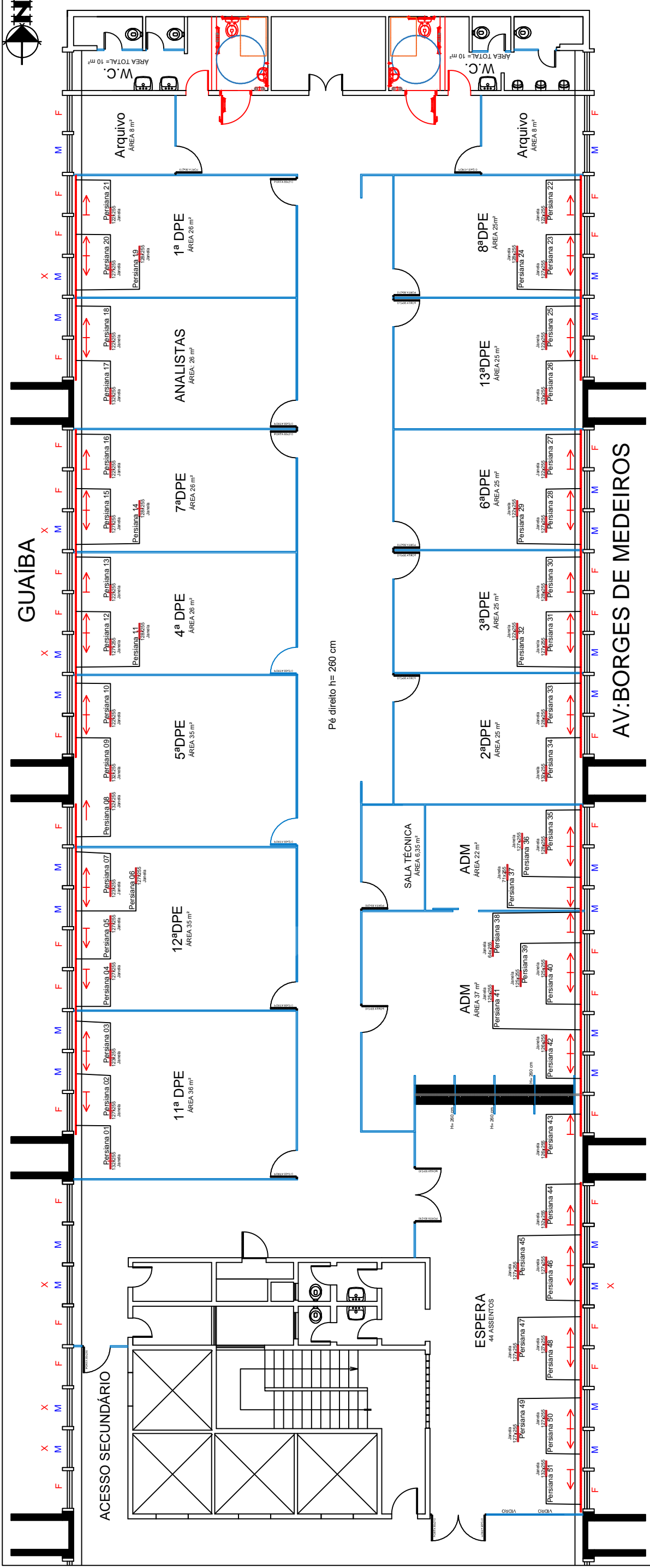
OBRA:

PRÉDIO IPERGS

ID	PERSIANAS	DIMENSÕES (L x A)			ÁREA (m ²)	POSIÇÃO ACIONADOR	LADO DE RECOLHIMENTO
01	PERSIANA 01	1,32	x	2,55	3,37	DIREITA	ESQUERDA
02	PERSIANA 02	1,27	x	2,55	3,24	DIREITA	ESQUERDA
03	PERSIANA 03	1,23	x	2,55	3,14	ESQUERDA	DIREITA
04	PERSIANA 04	1,27	x	2,55	3,24	DIREITA	ESQUERDA
05	PERSIANA 05	1,27	x	2,55	3,24	DIREITA	ESQUERDA
06	PERSIANA 06	1,27	x	2,55	3,24	ESQUERDA	ESQUERDA
07	PERSIANA 07	1,23	x	2,55	3,14	ESQUERDA	DIREITA
08	PERSIANA 08	1,32	x	2,55	3,37	DIREITA	DIREITA
09	PERSIANA 09	1,32	x	2,55	3,37	ESQUERDA	ESQUERDA
10	PERSIANA 10	1,22	x	2,55	3,11	ESQUERDA	DIREITA
11	PERSIANA 11	1,28	x	2,55	3,26	DIREITA	ESQUERDA
12	PERSIANA 12	1,27	x	2,55	3,24	DIREITA	DIREITA
13	PERSIANA 13	1,22	x	2,55	3,11	ESQUERDA	DIREITA
14	PERSIANA 14	1,28	x	2,55	3,26	DIREITA	ESQUERDA
15	PERSIANA 15	1,27	x	2,55	3,24	DIREITA	DIREITA
16	PERSIANA 16	1,22	x	2,55	3,11	ESQUERDA	DIREITA
17	PERSIANA 17	1,32	x	2,55	3,37	ESQUERDA	ESQUERDA
18	PERSIANA 18	1,22	x	2,55	3,11	ESQUERDA	DIREITA
19	PERSIANA 19	1,28	x	2,55	3,26	DIREITA	ESQUERDA
20	PERSIANA 20	1,27	x	2,55	3,24	ESQUERDA	DIREITA
21	PERSIANA 21	1,22	x	2,55	3,11	ESQUERDA	DIREITA
22	PERSIANA 22	1,22	x	2,55	3,11	DIREITA	ESQUERDA
23	PERSIANA 23	1,27	x	2,55	3,24	ESQUERDA	ESQUERDA
24	PERSIANA 24	1,28	x	2,55	3,26	ESQUERDA	DIREITA
25	PERSIANA 25	1,22	x	2,55	3,11	DIREITA	ESQUERDA
26	PERSIANA 26	1,32	x	2,55	3,37	DIREITA	DIREITA
27	PERSIANA 27	1,22	x	2,55	3,11	DIREITA	ESQUERDA
28	PERSIANA 28	1,27	x	2,55	3,24	ESQUERDA	ESQUERDA
29	PERSIANA 29	1,22	x	2,55	3,11	ESQUERDA	DIREITA
30	PERSIANA 30	1,28	x	2,55	3,26	DIREITA	ESQUERDA
31	PERSIANA 31	1,27	x	2,55	3,24	ESQUERDA	ESQUERDA
32	PERSIANA 32	1,22	x	2,55	3,11	ESQUERDA	DIREITA
33	PERSIANA 33	1,28	x	2,55	3,26	DIREITA	ESQUERDA
34	PERSIANA 34	1,32	x	2,55	3,37	DIREITA	DIREITA
35	PERSIANA 35	1,28	x	2,55	3,26	DIREITA	ESQUERDA
36	PERSIANA 36	1,27	x	2,55	3,24	DIREITA	DIREITA
37	PERSIANA 37	0,71	x	2,55	1,81	ESQUERDA	DIREITA
38	PERSIANA 38	0,64	x	2,55	1,63	DIREITA	ESQUERDA
39	PERSIANA 39	1,25	x	2,55	3,19	ESQUERDA	ESQUERDA
40	PERSIANA 40	1,25	x	2,55	3,19	DIREITA	DIREITA
41	PERSIANA 41	1,25	x	2,55	3,19	ESQUERDA	ESQUERDA
42	PERSIANA 42	1,26	x	2,55	3,21	ESQUERDA	DIREITA
43	PERSIANA 43	1,26	x	2,55	3,21	DIREITA	ESQUERDA
44	PERSIANA 44	1,32	x	2,55	3,37	ESQUERDA	ESQUERDA
45	PERSIANA 45	1,27	x	2,55	3,24	ESQUERDA	ESQUERDA
46	PERSIANA 46	1,27	x	2,55	3,24	DIREITA	DIREITA
47	PERSIANA 47	1,27	x	2,55	3,24	ESQUERDA	ESQUERDA
48	PERSIANA 48	1,27	x	2,55	3,24	DIREITA	DIREITA
49	PERSIANA 49	1,27	x	2,55	3,24	ESQUERDA	ESQUERDA
50	PERSIANA 50	1,27	x	2,55	3,24	DIREITA	DIREITA
51	PERSIANA 51	1,32	x	2,55	3,37	DIREITA	DIREITA

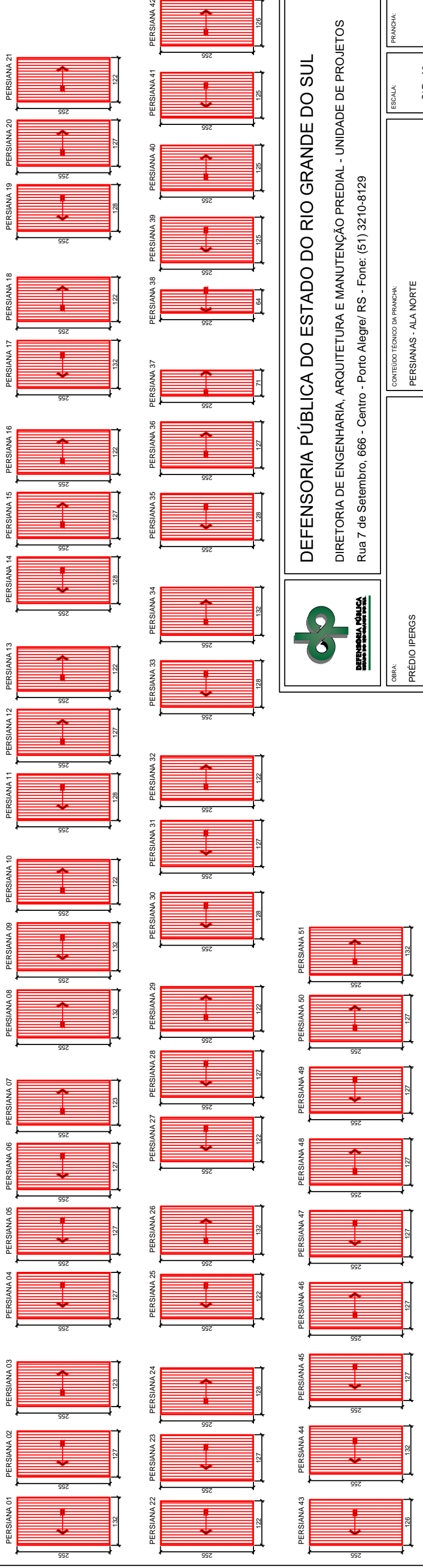
RESPONSÁVEL PELA ELABORAÇÃO:

DATA:



Pé direito h= 260 cm

AV: BORGES DE MEDEIROS



DEFENSORIA PÚBLICA DO ESTADO DO RIO GRANDE DO SUL
 DIRETORIA DE ENGENHARIA, ARQUITETURA E MANUTENÇÃO PREDIAL - UNIDADE DE PROJETOS
 Rua 7 de Setembro, 666 - Centro - Porto Alegre/ RS - Fone: (51) 3210-8129

OBRA: PRÉDIO IPERGS	CONTEÚDO TÉCNICO DA FRANQUIA: PERSIANAS - ALA NORTE		FRANQUIA:
	ESCALA: S/ E - A3		01/01
ASSUNTO: PERSIANAS - 4º PAVIMENTO	RESPONSÁVEL PROJETO: Carlos Alberto Colombo		DATA: 18/09/2020