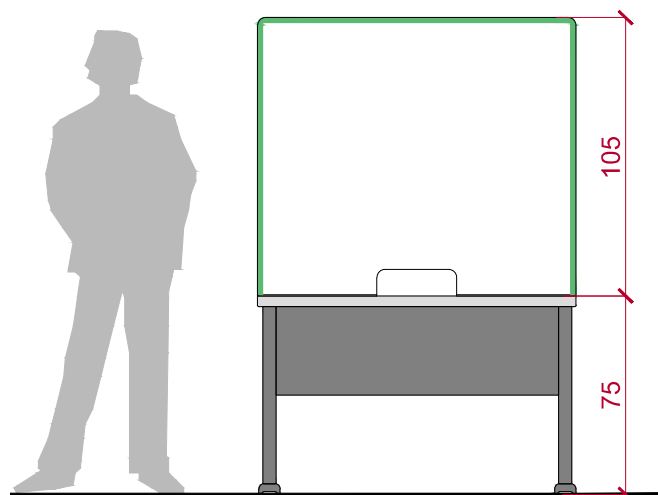


## PAINEL EM CHAPA DE ACRÍLICO CRISTAL (INCOLOR)

Espessura de 4mm, com abas inferiores dobradas (90 graus) para fixação sobre a mesa, topos lapidados e cantos arredondados (raio de 3cm) conforme detalhamento.

Fixação: fita adesivas tipo dupla-face de espuma acrílica VHB 3M ou similar. A fita dupla-face deverá ser aplicada sobre toda a aba dobrada (área hachurada no detalhamento)

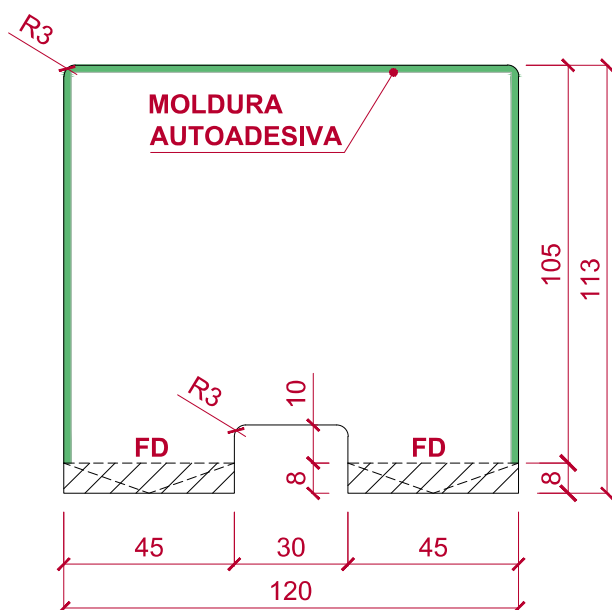
Moldura periférica: fita autoadesiva 19mm na cor verde (ref. cor Pantone 3415C) aplicada na face externa do painel.



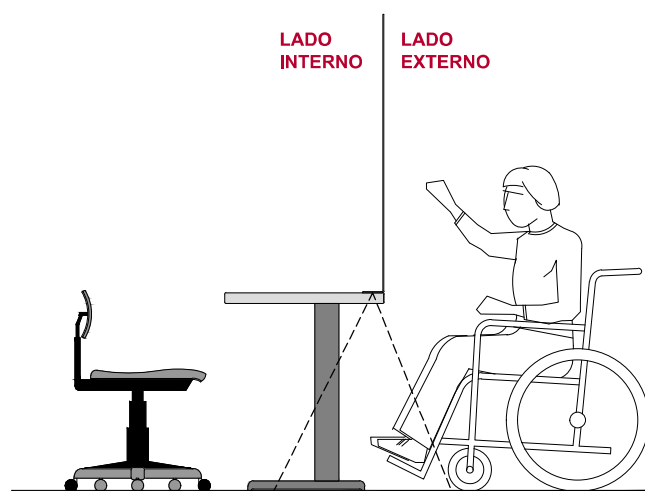
**PAINEL DE ACRÍLICO**  
Vista frontal

**NS**= Nível de superfície da mesa de atendimento

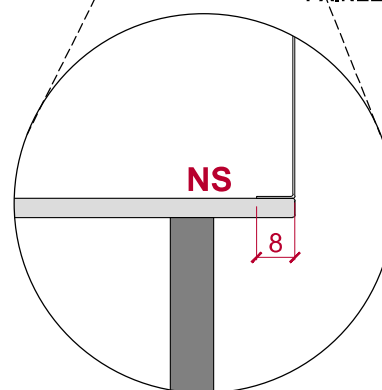
**FD**= Faixa a ser dobrada (área hachurada)



**DETALHAMENTO EM VISTA**  
Sem escala



**PAINEL DE ACRÍLICO**  
Vista lateral



**CORTE ESQUEMÁTICO**  
Sem escala



**DEFENSORIA PÚBLICA DO ESTADO DO RIO GRANDE DO SUL**

DIRETORIA DE ENGENHARIA, ARQUITETURA E MANUTENÇÃO PREDIAL - UNIDADE DE PROJETOS

Rua 7 de Setembro, 666 - Centro - Porto Alegre/ RS - Fone: (51) 3210-8129

OBRA:

-

CONTEÚDO TÉCNICO DA PRANCHA:

PAINEL DE ACRÍLICO - DETALHAMENTOS

ESCALA:

S/ E - A4

PRANCHA:

01/01

ASSUNTO:

Confecção de painel de acrílico

RESPONSÁVEL PROJETO:

Técnica de Edificações Thaíse Videira

DATA:

03/09/2019

## Identificação interna do documento 3GDQUBMZ6P-2RMZWUL2



Nome do arquivo:

PL\_DET\_ACR\_LICO\_03set20\_202009151707314744954.pdf

Data de vinculação ao processo: 15/09/2020 17:12

Autor: Marcus Vinicius de Mira Escouto (3859711)

Processo: 139323