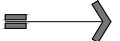


PLANTA BAIXA

LEGENDA:

 Sentido de recolhimento da persiana



DEFENSORIA PÚBLICA DO ESTADO DO RIO GRANDE DO SUL

DIRETORIA DE ENGENHARIA, ARQUITETURA E MANUTENÇÃO PREDIAL - UNIDADE DE PROJETOS

Rua 7 de Setembro, 666 - Centro - Porto Alegre/ RS - Fone: (51) 3210-8129

OBRA:
DEFENSORIA REGIONAL DE PANAMBI
Rua Gonçalves Dias, 410 - Nossa Senhora de Fátima - Panambi/ RS

CONTEÚDO TÉCNICO DA PRANCHA:
PROJETO DE PERSIANAS - 1º PAVIMENTO

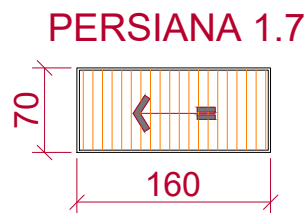
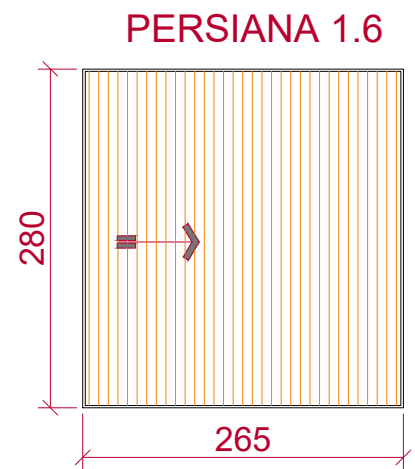
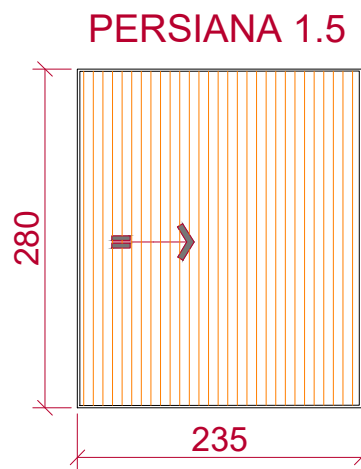
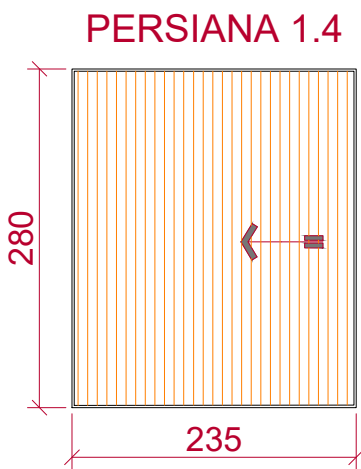
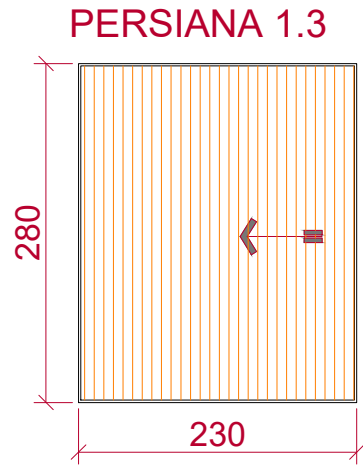
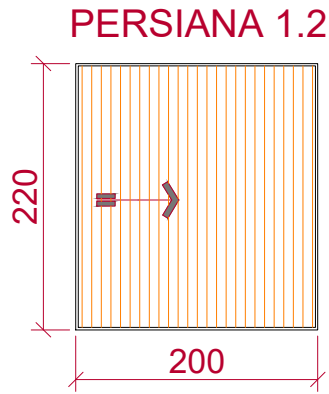
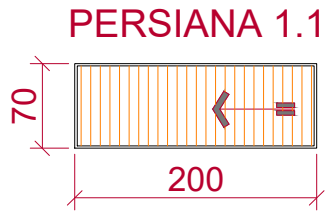
ESCALA:
S/ E - A4

PRANCHA:
01/04

ASSUNTO:
Fornecimento e instalação de persianas

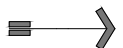
RESPONSÁVEL PROJETO:
Técnico de Edificações João Igor Dornelles

DATA:
08/09/2019



VISTAS

LEGENDA:

 Sentido de recolhimento da persiana



DEFENSORIA PÚBLICA DO ESTADO DO RIO GRANDE DO SUL

DIRETORIA DE ENGENHARIA, ARQUITETURA E MANUTENÇÃO PREDIAL - UNIDADE DE PROJETOS

Rua 7 de Setembro, 666 - Centro - Porto Alegre/ RS - Fone: (51) 3210-8129

OBRA:
DEFENSORIA REGIONAL DE PANAMBI
Rua Gonçalves Dias, 410 - Nossa Senhora de Fátima - Panambi/ RS

CONTEÚDO TÉCNICO DA PRANCHA:
PROJETO DE PERSIANAS - 1º PAVIMENTO

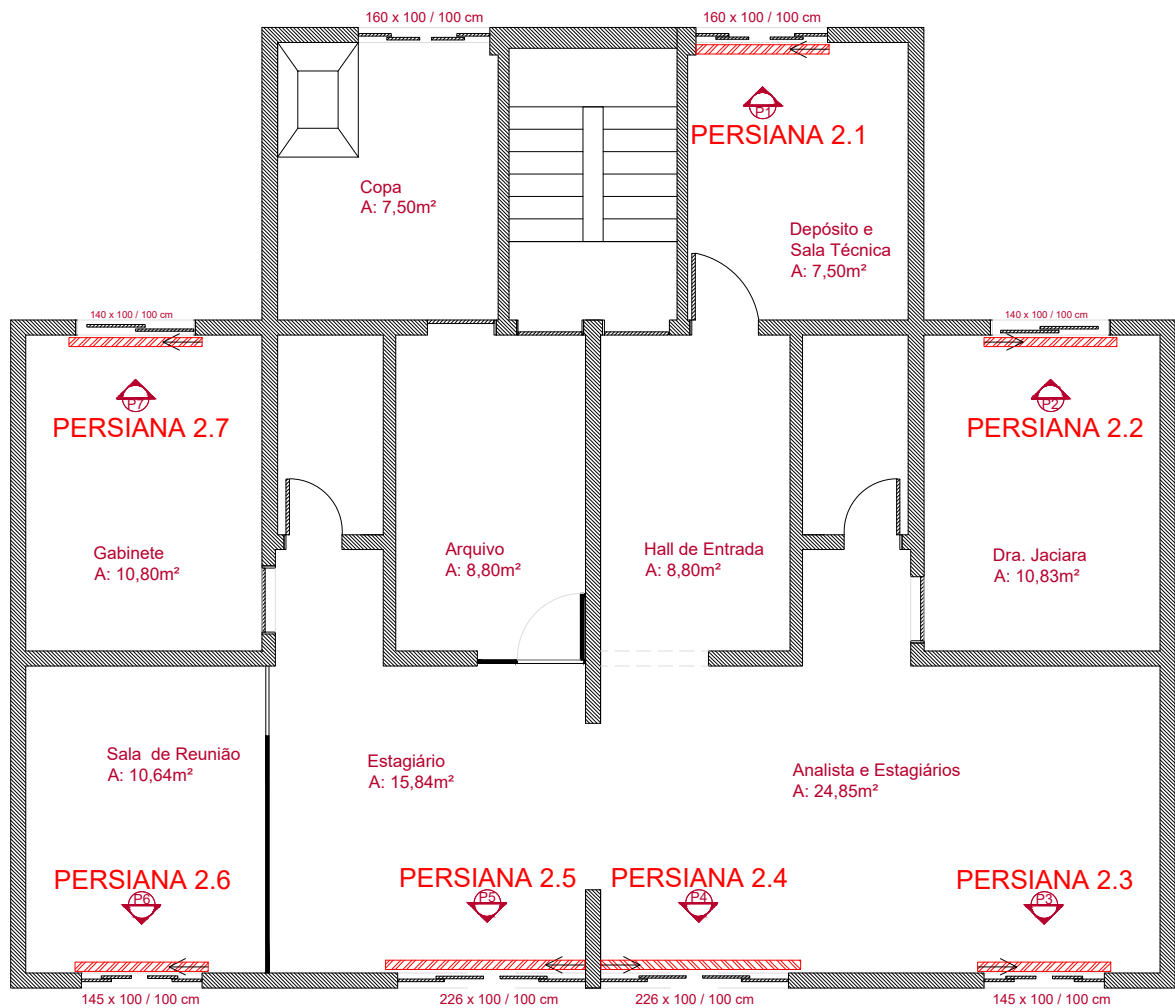
ESCALA:
S/ E - A4

PRANCHA:
02/04

ASSUNTO:
Fornecimento e instalação de persianas

RESPONSÁVEL PROJETO:
Técnico de Edificações João Igor Dornelles

DATA:
08/09/2019



PLANTA BAIXA

LEGENDA:

Sentido de recolhimento da persiana



DEFENSORIA PÚBLICA DO ESTADO DO RIO GRANDE DO SUL

DIRETORIA DE ENGENHARIA, ARQUITETURA E MANUTENÇÃO PREDIAL - UNIDADE DE PROJETOS

Rua 7 de Setembro, 666 - Centro - Porto Alegre/ RS - Fone: (51) 3210-8129

OBRA:
DEFENSORIA REGIONAL DE PANAMBI
Rua Gonçalves Dias, 410 - Nossa Senhora de Fátima - Panambi/ RS

CONTEÚDO TÉCNICO DA PRANCHA:
PROJETO DE PERSIANAS - 2º PAVIMENTO

ESCALA:
S/ E - A4

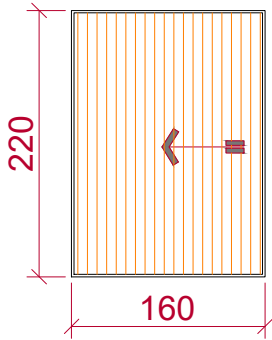
PRANCHA:
03/04

ASSUNTO:
Fornecimento e instalação de persianas

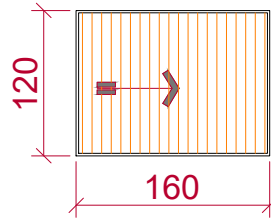
RESPONSÁVEL PROJETO:
Técnico de Edificações João Igor Dornelles

DATA:
08/09/2019

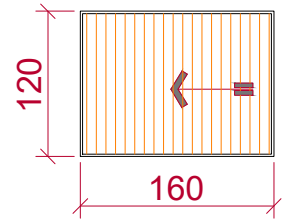
PERSIANA 2.1



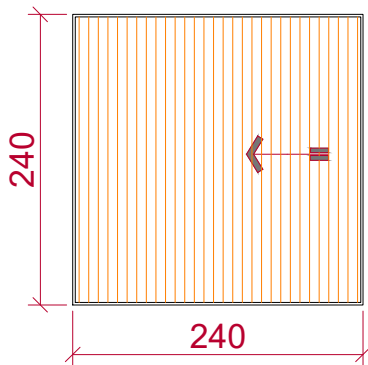
PERSIANA 2.2



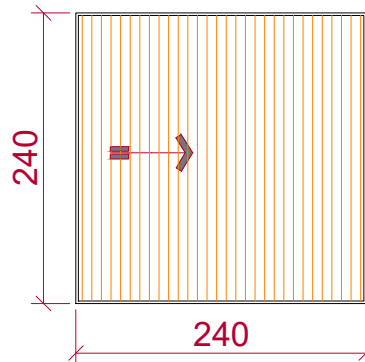
PERSIANA 2.3



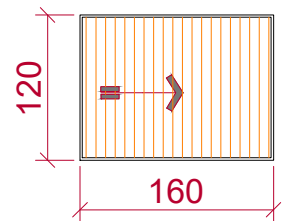
PERSIANA 2.4



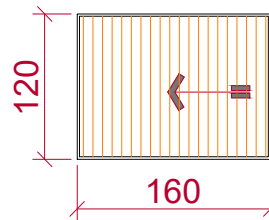
PERSIANA 2.5



PERSIANA 2.6

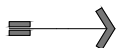


PERSIANA 2.7



VISTAS

LEGENDA:

 Sentido de recolhimento da persiana



DEFENSORIA PÚBLICA DO ESTADO DO RIO GRANDE DO SUL

DIRETORIA DE ENGENHARIA, ARQUITETURA E MANUTENÇÃO PREDIAL - UNIDADE DE PROJETOS

Rua 7 de Setembro, 666 - Centro - Porto Alegre/ RS - Fone: (51) 3210-8129

OBRA:
DEFENSORIA REGIONAL DE PANAMBI
Rua Gonçalves Dias, 410 - Nossa Senhora de Fátima - Panambi/ RS

CONTEÚDO TÉCNICO DA PRANCHA:
PROJETO DE PERSIANAS - 2º PAVIMENTO

ESCALA:
S/ E - A4

PRANCHA:
04/04

ASSUNTO:
Fornecimento e instalação de persianas

RESPONSÁVEL PROJETO:
Técnico de Edificações João Igor Dornelles

DATA:
08/09/2019

DEAM - PLANILHA DE NECESSIDADES PARA OBRA					
PERSIANAS DEFENSORIA REGIONAL DE PANAMBI					
ELEMENTO	DIMENSÕES			ÁREA (m ²)	SENTIDO DE RECOLHIMENTO (centro/ esquerda/ direita)
	(em centímetros)				
Persiana 1.1	200,00	x	70,00	1,40	Direita/Esquerda
Persiana 1.2	200,00	x	220,00	4,40	Esquerda/Direita
Persiana 1.3	230,00	x	280,00	6,44	Direita/Esquerda
Persiana 1.4	235,00	x	280,00	6,58	Direita/Esquerda
Persiana 1.5	235,00	x	280,00	6,58	Esquerda/Direita
Persiana 1.6	265,00	x	280,00	7,42	Esquerda/Direita
Persiana 1.7	160,00	x	70,00	1,12	Direita/Esquerda
Persiana 2.1	160,00	x	220,00	3,52	Direita/Esquerda
Persiana 2.2	160,00	x	120,00	1,92	Esquerda/Direita
Persiana 2.3	160,00	x	120,00	1,92	Direita/Esquerda
Persiana 2.4	240,00	x	240,00	5,76	Direita/Esquerda
Persiana 2.5	240,00	x	240,00	5,76	Esquerda/Direita
Persiana 2.6	160,00	x	120,00	1,92	Esquerda/Direita
Persiana 2.7	160,00	x	120,00	1,92	Direita/Esquerda
ÁREA TOTAL DE PERSIANAS				56,66	